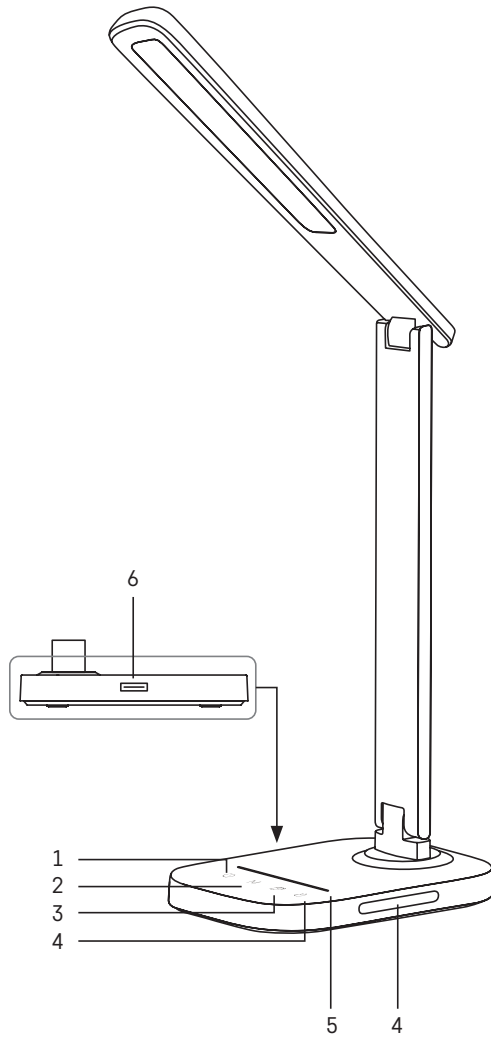


Z7618B

Z7618W

GB	LED Desk Lamp CARSON
CZ	LED stolní lampa CARSON
SK	LED stolná lampa CARSON
PL	Lampa biurkowa LED CARSON
HU	LED CARSON asztali lámpa
SI	LED namizna svetilka CARSON
RS HR BA ME	LED stolna lampa CARSON
DE	LED Tischlampe CARSON
UA	Світлодіодний настільний світильний CARSON
RO MD	LED lampă de masă CARSON
LT	LED stalinė lampa CARSON
LV	LED galda lampa CARSON
EE	LED laualamp CARSON
BG	LED настолна лампа CARSON
FR BE	Lampe de bureau à CARSON
IT	Lampada LED da tavolo CARSON
NL	LED tafellamp CARSON
ES	Lámpara LED de mesa CARSON





GB | LED Desk Lamp CARSON

Color – black (Z7618B), white (Z7618W)

Technical information:

Performance:	6 W	1. ON/OFF
IP code:	IP20	2. Light color change
Supply voltage:	100–240 V AC/50 Hz/12 V DC	3. Timer (1 hour)
Luminous flux:	400 lm	4. Nightlight
Chromaticity temperature:	2 700–6 600 K	5. Dimming
Length of lead cable:	150 cm	6. USB output
USB Output:	5 V/1 A	

Other information:

The equipment is designed for indoor use.
Do not connect another lamp.
In case of a defect, do not repair the lamp on your own!
Do not use unless fully unpacked.
Before any handling disconnect from electrical mains.
Light sources are not replaceable.
Do not interfere with electrical connections.

EMOS spol. s r.o. declares that the Z7618B, Z7618W is in compliance with the essential requirements and other relevant provisions of Directive. The device can be freely operated in the EU. The Declaration of Conformity can be found at <http://www.emos.eu/download>.

CZ | LED stolní lampa CARSON

Barva – černá (Z7618B), bílá (Z7618W)

Technické informace:

Výkon:	6 W	1. Zapnutí/vypnutí
Krytí:	IP20	2. Změna barvy světla
Napájecí napětí:	100–240 V AC/50 Hz/12 V DC	3. Timer (1 hodina)
Světelný tok:	400 lm	4. Noční světlo
Teplota chromatičnosti:	2 700–6 600 K	5. Strmívání
Délka přívodního kabelu:	150 cm	6. USB výstup
USB výstup:	5 V/1 A	

Další informace:

Zařízení je určeno pro vnitřní použití.
Nenapojujte na další svítidlo.
V případě poruchy lampičku neopravujte!
Nepoužívejte v nerozbaleném stavu.
Při manipulaci odpojte z elektrické sítě.
Světelné zdroje nejsou vyměnitelné.
Nezasahujte do zapojení.

EMOS spol. s r.o. prohlašuje, že Z7618B, Z7618W je ve shodě se základními požadavky a dalšími příslušnými ustanoveními směrnice. Zařízení lze volně provozovat v EU. Prohlášení o shodě lze najít na webových stránkách <http://www.emos.eu/download>.

SK | LED stolná lampa CARSON

Farba – čierna (Z7618B), biela (Z7618W)

Technické informácie:

Výkon:	6 W	1. Zapnutie/vypnutie
Krytie:	IP20	2. Zmena farby svetla
Napájacie napätie:	100–240 V AC/50 Hz/12 V DC	3. Timer (1 hodina)
Svetelný tok:	400 lm	4. Nočné svetlo
Teplota chromatičnosti:	2 700–6 600 K	5. Strmievanie
Dĺžka prívodného kábla:	150 cm	6. USB výstup
USB výstup:	5 V/1 A	

Ďalšie informácie:

Zariadenie je určené pre vnútorné použitie.

Nenapájajte na ďalšie svetidlo.
V prípade poruchy lampičku neopravujte!
Nepoužívajte v nerozbalenom stave.
Pri manipulácii odpojte z elektrickej siete.
Svetelné zdroje nie sú vymeniteľné.
Nezasahujte do zapojenia.

EMOS spol. s r.o. prehlasuje, že Z7618B, Z7618W je v zhode so základnými požiadavkami a ďalšími príslušnými ustanoveniami smernice. Zariadenie je možné voľne prevádzkovať v EÚ. Prehlásenie o zhode možno nájsť na webových stránkach <http://www.emos.eu/download>.

PL | Lampa biurkowa LED CARSON

Kolor – czarny (Z7618B), biały (Z7618W)

Specyfikacja:

Moc:	6 W	1. Włącz/wyłącz
Stopień ochrony:	IP20	2. Zmiana barwy światła
Napięcie zasilania:	100–240 V AC/50 Hz/12 V DC	3. Timer (1 godzina)
Strumień świetlny:	400 lm	4. Funkcja nocnej lampki
Temperatura barwowa:	2 700–6 600 K	5. Ściemnianie
Długość przewodu zasilającego:	150 cm	6. Wyjście USB
Wyjście USB:	5 V/1 A	

Pozostałe informacje:

Urządzenie jest przeznaczone do użytku wewnątrz pomieszczeń.

Nie podłączać do innych opraw oświetleniowych.


W razie awarii lampy nie należy naprawiać!

Nie włączać bez rozpakowania.

Przed manipulacjami wyłączyć z sieci elektrycznej.

Źródła światła nie są przystosowane do wymiany.

Nie wolno ingerować do połączeń.

 Zgodnie z przepisami Ustawy o ZSEiE zabronione jest umieszczanie łącznie z innymi odpadami zużytego sprzętu oznakowanego symbolem przekreślonego kosza. Użytkownik, chcąc pozbyć się sprzętu elektronicznego i elektrycznego, jest zobowiązany do oddania go do punktu zbierania zużytego sprzętu. W sprzęcie nie znajdują się składniki niebezpieczne, które mają szczególnie negatywny wpływ na środowisko i zdrowie ludzi. Obecność w sprzęcie niebezpiecznych substancji, mieszanin oraz części składowych ma potencjalny (szkodliwy) wpływ dla środowiska i zdrowie ludzi.

EMOS spol. s r.o. oświadcza, że wyrób Z7618B, Z7618W jest zgodny z wymaganiami podstawowymi i innymi, właściwymi postanowieniami dyrektywy. Urządzenie można bez ograniczeń użytkować w UE. Deklaracja zgodności znajduje się na stronach internetowych <http://www.emos.eu/download>.

HU | LED CARSON asztali lámpa

Szín – fekete (Z7618B), fehér (Z7618W)

Műszaki adatok:

Teljesítmény:	6 W	1. Be/ki
Védés:	IP20	2. Fény színének változtatása
Tápfeszültség:	100–240 V AC/50 Hz/12 V DC	3. Timer (1 óra)
Fényáram:	400 lm	4. Éjszakai fény funkció
Színhőmérséklet:	2 700–6 600 K	5. Tompítás
Kábel hossza:	150 cm	6. USB port
USB port:	5 V/1 A	

További információk:

A készülék beltéri használatra alkalmas.

Ne csatlakoztassa másik lámpatesthez.

A meghibásodott lámpatest saját kezű javítása tilos!

Ne használja kicsomagolatlan állapotban.

Kezeléskor húzza ki az elektromos hálózatból.

A fényforrások nem cserélhetők.

Ne módosítsa a kapcsolást.

EMOS spol. s r.o. kijelenti, hogy az Z7618B, Z7618W megfelel az irányelv alapvető követelményeinek és egyéb vonatkozó rendelkezéseinek. A készülék az EU teljes területén használható. A megfelelőségi nyilatkozat letölthető az alábbi honlapról: <http://www.emos.eu/download>.

SI | LED namizna svetilka CARSON

Barva – črna (Z7618B), bela (Z7618W)

Tehnični podatki:

Moč:	6 W	1. Vkllop/izkllop
Zaščitna stopnja:	IP20	2. Sprememba barve svetlobe
Napajalna napetost:	100–240 V AC/50 Hz/12 V DC	3. Timer (1 uro)
Svetlobni tok:	400 lm	4. Funkcija nočne svetilke
Temperatura kromatičnosti:	2 700–6 600 K	5. Zatemnjevanje
Dolžina dovodnega kabla:	150 cm	6. USB izhod
USB izhod:	5 V/1 A	

Drugi podatki:

Naprava je predvidena za notranjo uporabo.
Ne priključujte na drugo svetilko.
V primeru okvare lučke ne popravljajte!
Ne uporabljajte v neodprtem stanju.
Pri manipulaciji izklopite iz električnega omrežja.
Svetlobni viri niso zamenljivi.
Ne posegajte v priključitev.

EMOS spol.s r.o. izjavlja, da sta Z7618B, Z7618W v skladu z osnovnimi zahtevami in drugimi z njimi povezanimi določbami direktive. Naprava se lahko prosto uporablja v EU. Izjava o skladnosti je del navodil ali pa jo lahko najdete na spletnih straneh <http://www.emos.eu/download>.

RS|HR|BA|ME | LED stolna lampa CARSON

Boja – crna (Z7618B), bijela (Z7618W)

Tehnički podaci:

Snaga:	6 W	1. Uključeno/isključeno
IP kod:	IP20	2. Promjena boje svjetla
Napon napajanja:	100–240 V AC/50 Hz/12 V DC	3. Timer (1 sat)
Svjetlosni fluks:	400 lm	4. Funkcija nočne rasvjete
Temperatura boje:	2 700–6 600 K	5. Prigušivanje
Duljina strujnog kabla:	150 cm	6. USB priključak
USB priključak:	5 V/1 A	

Za više informacija:

Oprema je namijenjena za unutarnju upotrebu.
Nemojte priključiti na sljedeće svjetlo.
U slučaju kvara nemojte svjetlo popravljati!
Ne koristite u ne rastavljenom stanju.
Prilikom rukovanja izvucite iz električne mreže.
Izvori svjetlosti nisu zamjenjivi.
Ne dirajte u priključenje.

EMOS spol. s r.o. izjavlje da su uređaj Z7618B, Z7618W sukladni osnovnim zahtjevima i ostalim važećim odredbama Direktive. Upotreba uređaja dopuštena je u zemljama članicama EU. Izjava o sukladnosti nalazi se na adresi <http://www.emos.eu/download>.

DE | LED Tischlampe CARSON

Farbe – schwarz (Z7618B), weiß (Z7618W)

Technische Informationen:

Leistung:	6 W	Farbartemperatur:	2 700–6 600 K
Schutzart:	IP20	Anschlusskabel:	150 cm
Versorgungsspannung:	100–240 V AC/50 Hz/12 V DC	USB-Ausgang:	5 V/1 A
Lichtstrom:	400 lm		

1. Ein-/Ausschalten
2. Änderung der Lichtfarbe
3. Timer (1 Stunde)

4. Nachtlichtfunktion
5. Dimmen
6. USB-Ausgang

Weitere Informationen:

Die Anlage ist für den Einsatz in Innenräumen bestimmt.

An keine weitere Leuchte anschließen.

Im Notfall die kleine Leuchte nicht reparieren!

Nur ausgepackt benutzen.

Bei Manipulation vom elektrischen Netz trennen.

Die Lichtquellen sind nicht austauschbar.

EMOS spol. s r.o. erklärt, dass Z7618B, Z7618W mit den Grundanforderungen und den weiteren dazugehörigen Bestimmungen der EU-Richtlinie konform ist. Das Gerät kann innerhalb der EU frei betrieben werden. Die Konformitätserklärung finden Sie auf folgender Webseite: <http://www.emos.eu/download>.

UA | Світлодіодний настільний світильний CARSON

Колір – чорний (Z7618B), білий (Z7618W)

Технічна інформація:

Потужність: 6 Вт
Ступінь захисту: IP20
Напруга живлення: 100–240 В змінного струму
/50 Гц/12 В постійного струму
Струм світла: 400 лм
Колірна температура: 2 700–6 600 К
Довжина підводного кабеля: 150 см
USB вихід: 5 В/1 А

1. Вмикання/вимикання
2. Зміна кольору світла
3. Таймер (1 година)
4. функція нічного світла
5. Сутеніння
6. USB вихід

Послідуюча інформація:

Виріб призначений для використання у приміщеннях.

Не підключайте до іншого світильника.

У разі дефекту світильник не ремонтуйте!

Використовуйте розпакованому стані.

Під час маніпуляції виключіть з електромережі.

Джерела світла не можуть бути замінені.

EMOS spol. s r.o. повідомляє, що Z7618B, Z7618W відповідає основним вимогам та іншим відповідним положенням Директиви. Пристроєм можливо користуватися в ЄС. Декларація відповідності являється частиною інструкції для користування або можливо її знайти на веб-сайті <http://www.emos.eu/download>.

RO|MD | LED lampă de masă CARSON

Culoare – neagră (Z7618B), albă (Z7618W)

Informații tehnice:

Puterea: 6 W
Carcasă: IP20
Tensiunea de alimentare: 100–240 V AC/50 Hz/12 V DC
Flux de lumină: 400 lm
Temperatura cronică: 2 700–6 600 K
Lungimea cablului de alimentare: 150 cm
Ieșire USB: 5 V/1 A

1. Pornire/oprire
2. Modificarea culorii luminii
3. Timer (1 oră)
4. Funcția luminii nocturne
5. Dimare
6. Ieșire USB

Alte informații:

Aparatul este destinat pentru utilizare în interior.

Nu conectați la altă lampă.

În cazul defecțiunii nu reparați lampa!

Nu utilizați în stare nedespachetată.

La manipulare deconectați de la rețeaua electrică.

Sursele de lumină nu sunt înlocuibile.

Nu interveniți la circuit.

EMOS spol. s r.o. deklarā, cā Z7618B, Z7618W este în conformitate cu cerințele de bazā și alte prevederi corespunzătoare ale directivei. Aparatul poate fi utilizat liber în UE. Declarația de conformitate sau se poate găsi pe paginile <http://www.emos.eu/download>.

LT | LED stalinė lempa CARSON

Spalva – juoda (Z7618B), baltas (Z7618W)

Techninė informacija:

Ekspluatacinės savybės: 6 W

IP kodas: IP20

Maitinimo įtampa: 100–240 V

AC/50 Hz/12 V DC

Šviesos srautas: 400 lm

Chromatiškumo

temperatūra: 2 700–6 600 K

Laido su šviniu

apvalkalu ilgis: 150 cm

USB išvestis: 5 V/1 A

1. Įjungti/išjungti
2. Šviesos spalvos pakeitimas
3. Laikmatis (1 valandą)
4. Nakties šviesos funkcija
5. Pritemdymas
6. USB išvestis

Kita informacija:

Prietaisas skirtas naudoti vidaus patalpose.

Neprijunkite kitos lempos.

Pastebėję defektą, lempos netaisykite patys!

Nenaudokite pilnai neišpakuotos.

Prieš ką nors darydami, išjunkite iš elektros lizdo.

Šviesos šaltiniai nekeičiami.

Nelieskite elektros jungčių.

EMOS spol. s r.o. deklaruoja, kad Z7618B, Z7618W atitinka pagrindinius Direktyvos reikalavimus ir susijusias nuostatas. Prietaisą galima laisvai naudoti ES. Atitikties deklaraciją galima rasti adresu <http://www.emos.eu/download>.

LV | LED galda lampa CARSON

Krāsa – melns (Z7618B), balta (Z7618W)

Tehniskā informācija:

Veiktspēja: 6 W

IP kods: IP20

Barošanas spriegums: 100–240 V AC/50 Hz/12 V DC

Gaismas plūsma: 400 lm

Krāsu temperatūra: 2 700–6 600 K

Kabeļa garums: 150 cm

USB izeja: 5 V/1 A

1. Ieslēgšana/izslēgšana
2. Gaismas krāsas maiņa
3. Taimers (1 stunda)
4. Nakts gaismas funkcija
5. Aptumšošana
6. USB izeja

Papildu informācija:

Šis aprīkojums ir paredzēts lietošanai iekštelpās.

Nepieslēdziet vēl vienu lampu.

Bojājumu gadījumā neveiciet remontu saviem spēkiem!

Nelietot, kamēr iepakojums nav pilnībā noņemts.

Pirms pārvietošanas atvienot no elektrotīkla.

Gaismas avoti nav nomaināmi.

Elektriskos savienojumus nedrīkst pārveidot.

EMOS spol. s r.o. apliecina, ka Z7618B, Z7618W atbilst Direktīvas pamatprasībām un pārējiem atbilstošajiem noteikumiem. Ierīci var brīvi lietot ES. Atbilstības deklarācija ir pieejama <http://www.emos.eu/download>.

EE | LED laualamp CARSON

Värv – must (Z7618B), valge (Z7618W)

Tehniline informatsioon:

Jõudlus:	6 W	1. Sees/väljas
IP-kood:	IP20	2. Kerge värvuse muutus
Toitepinge:	100–240 V AC/50 Hz/12 V DC	3. Taimer (1 tund)
Valgusvoog:	400 lm	4. Öövalgusfunktsioon
Värvuse temperatuur:	2 700–6 600 K	5. Hämarlumine
Juhtmeakaabli pikkus:	150 cm	6. USB-väljund
USB-väljund:	5 V/1 A	

Muu info:

Seadmed on ette nähtud kasutamiseks siseruumides.

Ärge ühendage veel üht lampi.

Vea korral ärge parandage lampi ise!

Ärge kasutage, kui see pole täielikult pakendatud.

Enne mis tahes käitlemist ühendage elektrivõrgust lahti.

Valgusti pirne ei saa vahetada.

Ärge häirige elektriühendusi.

EMOS spol. s r.o. kinnitab, et toode koodiga Z7618B, Z7618W on kooskõlas direktiivi nõuete ja muude sätetega. Seda seadet tohib Eli riikides vabalt kasutada. Vastavusdeklaratsioon on osa kasutusjuhendist ja see on leitav ka kodulehel <http://www.emos.eu/download>.

BG | LED настолна лампа CARSON

Цвят – черен (Z7618B), бял (Z7618W)

Технически характеристики:

Мощност:	6 W	1. Вкл./изкл.
IP код:	IP20	2. Промяна на цвета на светлината
Захранващо напрежение:	100–240 V AC/50 Hz/12 V DC	3. Таймер (1 часа)
Светлинен поток:	400 lm	4. Функция за нощна лампа
Цветна температура:	2 700–6 600 K	5. Регулиране на силата на светлината
Дължина на кабела:	150 cm	6. USB изход
USB изход:	5 V/1 A	

Допълнителна информация:

Този уред е предназначен за използване в закрити по-мещения.

Не свързвайте друга лампа.

В случай на неизправност не се опитвайте да ремонтирате лампата сами!

Не използвайте лампата, преди да сте я разопаковали напълно.

Преди да боравите с лампата, я изключете от електрическата мрежа.

Светлинните източници не са сменяеми.

Не извършвайте дейности, свързани с вътрешните електрически вериги на уреда.

EMOS spol. s r.o. декларира, че Z7618B, Z7618W отговаря на основните изисквания и други разпоредби на Директива. Оборудването може да се използва свободно в рамките на ЕС. Декларацията за съответствие е част от това ръководство и може да бъде намерена също на уебсайта <http://www.emos.eu/download>.

FR|BE | Lampe de bureau à LED CARSON

Couleur – noir (Z7618B), blanc (Z7618W)

Informations techniques :

Puissance : 6 W	1. Mise en marche/arrêt
Indice de protection : IP20	2. Modification de la couleur de la lumière
Tension d'alimentation : 100–240 V AC/50 Hz/12 V DC	3. Timer (1 heure)
Flux lumineux : 400 lm	4. Lumière nocturne
Température de chromaticité : 2 700–6 600 K	5. Dimmage
Longueur du câble d'alimentation : 150 cm	6. Sortie USB
Sortie USB : 5 V/1 A	

Autres informations :

Cet équipement est destiné à être utilisé en intérieur.

Ne pas raccorder à un autre luminaire.

En cas de défaut, ne pas réparer la lampe !

Ne pas utiliser un équipement qui n'aurait pas été déballé.

En cas de manutention/manipulation, toujours débrancher cet équipement du réseau électrique.

Les sources lumineuses ne peuvent pas être remplacées.

Ne pas intervenir sur le raccordement électrique.

La société EMOS spol. s r.o. déclare et atteste que le dispositif Z7618B, Z7618W est conforme aux exigences fondamentales et aux autres dispositions pertinentes de la directive. Cet équipement/ce dispositif peut être librement utilisé sur le territoire de l'UE. La déclaration de conformité est disponible sur le site <http://www.emos.eu/download>.

IT | Lampada LED da tavolo CARSON

Colore – nero (Z7618B), bianco (Z7618W)

Informazioni tecniche:

Potenza: 6 W

Isolamento: IP20

Tensione di alimentazione: 100–240 V AC/50 Hz/12 V DC

Flusso luminoso: 400 lm

Temperatura di cromaticità: 2 700–6 600 K

Lunghezza del cavo di alimentazione: 150 cm

Uscita USB: 5 V/1 A

1. Accensione/spengimento
2. Modifica del colore della luce
3. Timer (1 ora)
4. Luce notturna
5. Dimmerazione
6. Uscita USB

Altre informazioni:

Il dispositivo è destinato all'uso interno.

Non collegare ad altri lampade.

In caso di malfunzionamento non riparare la lampadina!

Non utilizzare se non è stato disimballato.

Scollegare dalla rete elettrica prima di manipolare.

Le sorgenti luminose non sono sostituibili.

Non manomettere il cablaggio.

EMOS spol. s r.o. dichiara che Z7618B, Z7618W è conforme ai requisiti essenziali e alle altre prescrizioni applicabili della direttiva. L'apparecchio può essere liberamente utilizzato nell'UE. La dichiarazione di conformità è consultabile sul sito web <http://www.emos.eu/download>.

NL | LED tafellamp CARSON

Kleur wit (Z7618W), zwart (Z7618B)

Technische informatie:

Vermogen: 6 W

Dekking: IP20

Voedingsspanning: 100–240 V AC/50 Hz/12 V DC

Lichtstroom: 400 lm

Chromaticiteitstemperatuur: 2 700–6 600 K

Lengte van de toevoer kabel: 150 cm

USB-uitgang: 5 V/1 A

1. Aan/uit
2. Wijziging van de lichtkleur
3. Timer (1 uur)
4. Nachtlucht
5. Dimmen
6. USB-uitgang

Aanvullende informatie:

Het apparaat is bedoeld voor gebruik binnenshuis.

Niet aansluiten op een ander lichtbron.

In geval van storing de lamp niet repareren!

Niet in onverpakte toestand gebruiken.

Bij gebruik van het elektrische net loskoppelen.

Lichtbronnen zijn niet vervangbaar.

Raak de bedrading niet aan.

EMOS spol. s r. o. verklaart dat de Z7618B, Z7618W voldoet aan de essentiële eisen en andere relevante bepalingen van de Richtlijn. Het apparaat kan vrij worden gebruikt in de EU. De conformiteitsverklaring is te vinden op <http://www.emos.eu/download>.

ES | Lámpara LED de mesa CARSON

Color – negro (Z7618B), blanco (Z7618W)

Información técnica:

Potencia: 6 W

Protección: IP20

Voltaje de alimentación: 100–240 V AC/50 Hz/12 V DC

Flujo luminoso: 400 lm

Temperatura cromática: 2700–6600 K

Longitud del cable de alimentación: 150 cm

Salida USB: 5 V/1 A

1. Encendido/apagado
2. Cambio de color de luz
3. Timer (1 hora)
4. Luz nocturna
5. Atenuación
6. Salida USB

Más información:

El aparato está diseñado para uso en interiores.

No conectar con otras lámparas.

¡En caso de avería no repare la lámpara por su cuenta!

No utilice el producto sin desenvolverlo.

Para manipular el aparato, desconéctelo antes de la red de alimentación.

Las fuentes de luz no se pueden cambiar.

No interfiera en las conexiones.

EMOS spol. s.r.o. declara que Z7618B, Z7618W cumple con los requisitos básicos y otras normativas correspondientes. El dispositivo se puede utilizar libremente en la UE. Puede encontrar la Declaración de Conformidad aquí: <http://www.emos.eu/download>.

GB This product contains a light source of energy efficiency class **D** | **CZ** Tento výrobek obsahuje světelný zdroj s třídou energetické účinnosti **D** | **SK** Tento výrobok obsahuje svetelný zdroj triedy energetickej účinnosti **D** | **PL** Ten produkt zawiera źródło światła o klasie efektywności energetycznej **D** | **HU** Ez a termék egy **D** energiahatékonysági osztályú fényforrást tartalmaz | **SI** Ta izdelek vsebuje svetlobni vir razreda energijske učinkovitosti **D** | **RS|HR|BA|ME** Ovaj proizvod sadržava izvor svjetlosti klase energetske učinkovitosti **D** | **DE** Dieses Produkt enthält eine Lichtquelle der Energieeffizienzklasse **D** | **UA** Цей виріб містить джерело світла з класом енергоефективності **D** | **RO|MD** Acest produs conține o sursă de lumină cu clasa de eficiență energetică **D** | **LT** Šiame gaminyje yra šviesos šaltinis, kurio energijos vartojimo efektyvumo klasė **D** | **LV** Šis ražojums satur gaismas avotu, kura energoefektivitātes klase ir **D** | **EE** Toode sisaldab energiatõhususe klassi **D** valgusallikat | **BG** Този продукт включва светлинен източник с клас на енергийна ефективност **D** | **FR|BE** Ce produit intègre une source lumineuse ayant une classe d'efficacité énergétique **D** | **IT** Questo prodotto contiene una sorgente luminosa con classe di efficienza energetica **D** | **NL** Dit product bevat een lichtbron met energie-efficiëntieklasse **D** | **ES** Este producto contiene una fuente luminosa de eficiencia energética clase **D**



GARANCIJSKA IZJAVA

1. Izjavljamo, da jamčimo za lastnosti in brezhibno delovanje v garancijskem roku.
2. Garancijski rok prične teči z datumom izročitve blaga in velja 24 mesecev.
3. EMOS SI, d.o.o. jamči kupcu, da bo v garancijskem roku na lastne stroške odpravil vse pomanjkljivosti na aparatu zaradi tovarniške napake v materialu ali izdelavi.
4. Za čas popravila se garancijski rok podaljša.
5. Če aparat ni popravljen v roku 45 dni od dneva prijave okvare lahko prizadeta stranka zahteva novega ali vračilo plačanega zneska.
6. Garancija preneha, če je okvara nastala zaradi:
 - nestrokovnega-nepooblaščenega servisa
 - predelave brez odobritve proizvajalca
 - neupoštevanja navodil za uporabo aparata
7. Garancija ne izključuje pravic potrošnika, ki izhajajo iz odgovornosti prodajalca za napake na blagu.
8. Če ni drugače označeno, velja garancija na ozemljskem območju Republike Slovenije.
9. Proizvajalec zagotavlja proti plačilu popravilo, vzdrževanje blaga, nadomestne dele in prikladne aparate tri leta po poteku garancijskega roka.
10. Naravna obraba aparata je izključena iz garancijske obveznosti. Isto velja tudi za poškodbe zaradi nepravilne uporabe ali preobremenitve.

NAVODILA ZA REKLAMACIJSKI POSTOPEK

Lastnik uveljavlja garancijski zahtevek tako, da ugotovljeno okvaro prijavi pooblaščen delavnici (EMOS SI, d.o.o., Rimska cesta 92, 3311 Šempeter v Savinjski dolini) pisno ali ustno. Kupec je odgovoren, če s prepozno prijavo povzroči škodo na aparatu. Po izteku garancijskega roka preneha pravica do uveljavljanja garancijskega zahtevka. Priložen mora biti potrjen garancijski list z originalnim računom.

EMOS SI, d.o.o. se obvezuje, da bo aparat zamenjal z novim, če ta v tem garancijskem roku ne bi deloval brezhibno.

ZNAMKA: _____ LED namizna svetilka CARSON _____

TIP: _____

DATUM IZROČITVE BLAGA: _____

Servis: EMOS SI, d.o.o., Rimska cesta 92, 3311 Šempeter v Savinjski dolini, Slovenija
tel: +386 8 205 17 21
e-mail: reklamacije@emos-si.si