

P5640S



PL | Zamykacz zaworu



Spis treści

Zalecenia bezpieczeństwa i ostrzeżenia	2
Specyfikacja techniczna.....	3
Opis urządzenia	4
Instalacja i montaż	5
Aplikacja mobilna	6
Sterowanie i funkcje.....	8
Rozwiązywanie problemów FAQ	12

Zalecenia bezpieczeństwa i ostrzeżenia



Przed zastosowaniem urządzenia należy się zapoznać z jego instrukcją użytkowania.



Należy przestrzegać zaleceń bezpieczeństwa podanych w tej instrukcji.

- Nie ingerujemy do wewnętrznych układów elektrycznych wyrobu – możemy je uszkodzić i automatycznie utracić uprawnienia gwarancyjne. Ten wyrób może naprawiać wyłącznie wyszkolony specjalista.
- Do czyszczenia stosujemy wyłącznie lekko zwilżoną ściereczkę. Nie korzystamy z rozpuszczalników ani preparatów do czyszczenia – mogą one podrapać plastikowe części i uszkodzić obwody elektryczne.
- Z wyrobu nie należy korzystać w pobliżu urządzeń, które wytwarzają pole elektromagnetyczne.
- Wyrobu nie narażamy na nadmierne naciski, uderzenia, pył, wysoką temperaturę albo wilgotność – bo może to spowodować awarię funkcjonalną wyrobu, lub uszkodzenie plastikowych części.
- Do otworów w urządzeniu nie wkładamy żadnych przedmiotów.
- Urządzenia nie zanurzamy do wody.
- Urządzenie chronimy przed upadkiem i uderzeniami.
- Z urządzenia korzystamy zgodnie z zaleceniami podanymi w tej instrukcji.
- Producent nie odpowiada za szkody spowodowane niewłaściwym korzystaniem z tego urządzenia.
- Tego urządzenia nie mogą obsługiwać osoby (łącznie z dziećmi), których predyspozycje fizyczne, umysłowe albo mentalne oraz brak wiedzy i doświadczenia nie pozwalają na bezpieczne korzystanie z urządzenia, jeżeli nie są one pod nadzorem lub nie zostały poinstruowane w zakresie korzystania z tego urządzenia przez osobę odpowiedzialną za ich bezpieczeństwo. Konieczny jest taki nadzór nad dziećmi, aby nie mogły się one bawić tym urządzeniem.





Specyfikacja techniczna

Częstotliwość Wi-Fi: 2,4 GHz, 25 mW e.i.r.p. maks.

Ciśnienie robocze zaworu: 1,6 MPa

Wielkość zaworu: 1/2", 3/4", 1" i 1 1/4"

Czas zamykania: 5–10 sekund

Czas otwierania: 5–10 sekund

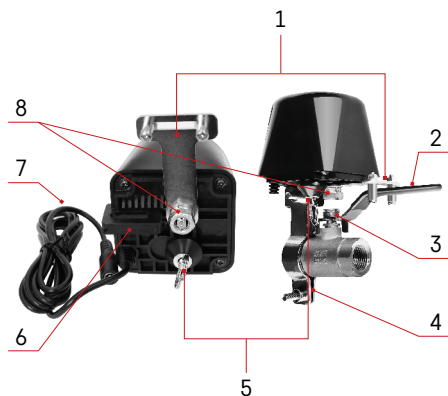
Moment obrotowy: 30~60 kg/cm

Zasilanie: zasilacz AC 230 V/DC 12 V, 1 A
(w komplecie)

Długość przewodu do zasilacza: 0,9 m

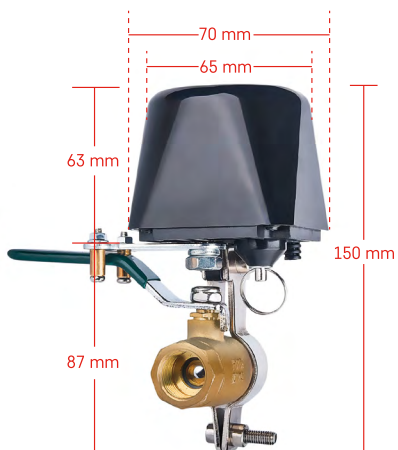
Długość przewodu do zamykacza: 1,4 m





Opis urządzenia

- 1 – dźwignia zamykacza zaworu
- 2 – rękkość zaworu
- 3 – watek zaworu
- 4 – zacisk montażowy
- 5 – zabezpieczenie ręczne
- 6 – otwór instalacyjny
- 7 – przewód zasilający
- 8 – watek centralny zamykacza zaworu
- 9 – dioda sygnalizacyjna LED
- 10 – przycisk WŁĄCZ



Instalacja i montaż

Montaż powinien wykonać pracownik specjalizujący się w dziedzinie instalatorstwa. Zawór powinien być zamontowany na miejscu tak, aby dał się całkowicie otwierać i zamykać.

1. Zacisk montażowy mocujemy na rurociągu, mocujemy na otworze instalacyjnym zamykacza i mocno dokręcamy śruby.
2. Zamykacz umieszczamy tak, aby dźwignia zakrywała rękojeść zaworu.
3. Dźwignię zamykacza można dokręcić dwiema śrubami tak, aby była dokładnie połączona z obu stron rękojeści zaworu.

Zabezpieczenie ręczne

W przypadku uszkodzenia albo wyłączenia prądu:

1. Pociągamy za sprzęgło zamykacza i przytrzymujemy je.
2. Ręcznie obracamy zamykacz o 90° w celu jego otworzenia/zamknięcia.
3. Puszczamy sprzęgło i delikatnie poruszamy dźwignią, aby wałek заняł poprawne położenie.

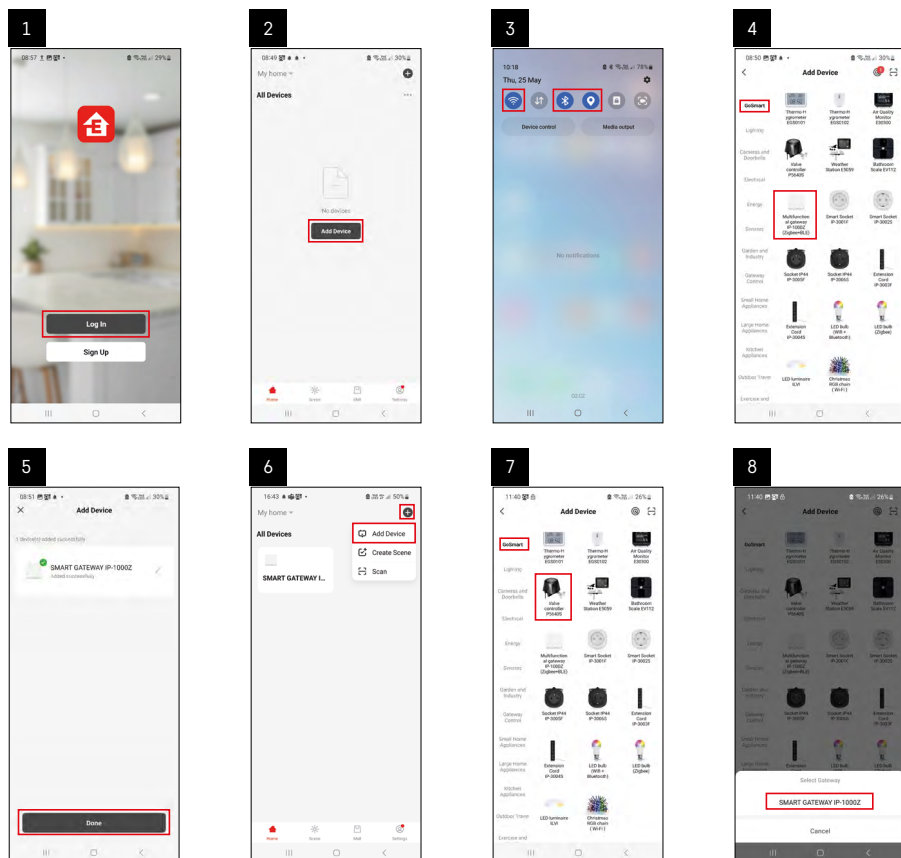


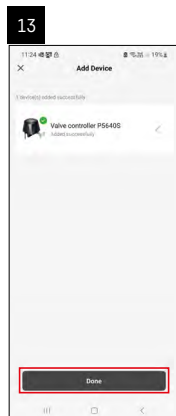
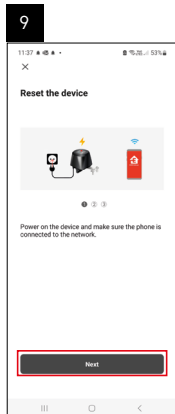
Aplikacja mobilna



Zamykacz zaworu można sterować za pomocą aplikacji mobilnej na iOS albo Android. Pobieramy aplikację „EMOS GoSmart” do swojego urządzenia. Klikamy na przycisk Zaloguj, jeżeli już korzystamy z aplikacji. W przeciwnym razie klikamy na przycisk Zarejestruj i kończymy rejestrację.

Parowanie z aplikacją





Parowanie bramki Zigbee z aplikacją

(Jeżeli już korzystasz z bramki, przeskocz po prostu to ustawienie)

Podłącz do bramki przewód zasilający, w urządzeniu mobilnym wybierz GPS i podłączenie Bluetooth.

W aplikacji klikamy na **Dodaj urządzenie**.

W lewej części klikamy na listę **GoSmart**, a następnie klikamy na ikonę Smart Multi Gateway IP-1000Z.

Postępujemy według poleceń z aplikacji i wprowadzamy nazwę i hasło sieci Wi-Fi 2,4 GHz.

W czasie do 2 minut dojdzie do sparowania z aplikacją.

Uwaga: Jeżeli nie uda się sparować bramki, to powtarzamy całą procedurę, sprawdzamy ustawienia według instrukcji do bramki. Sieć Wi-Fi 5 GHz nie jest obsługiwana.

Parowanie zamykacza z aplikacją

Do zamykacza podłączamy zasilacz sieciowy.

Naciskamy długo (7 sekund) przycisk włączenia, zacznie migać niebieska dioda LED – aktywuje się tryb parowania na czas 30 sekund.

W aplikacji klikamy na **Dodaj urządzenie**.

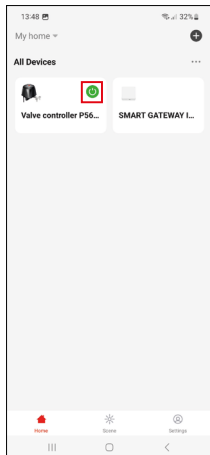
W lewej części klikamy na listę **GoSmart** i klikamy na ikonę Valve controller P56405.

Postępujemy zgodnie z poleceniami w aplikacji i wprowadzamy nazwę oraz hasło sieci Wi-Fi 2,4 GHz.

W czasie do 2 minut dojdzie do sparowania z aplikacją, niebieska dioda LED będzie świecić ciągle.

Uwaga: Jeżeli nie uda się sparować zamykacza, to powtarzamy całą procedurę od początku. Sieć Wi-Fi 5 GHz nie jest obsługiwana.





Sterowanie i funkcje

Menu aplikacji

Przycisk szybkiego włączenia (zielona ikona), wyłączenia (szara ikona)



Stan wyłączenia (zawór zamknięty)



Stan włączenia (zawór otwarty)



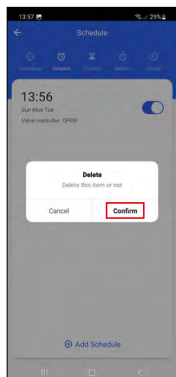
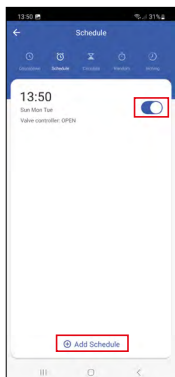
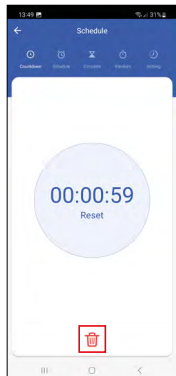
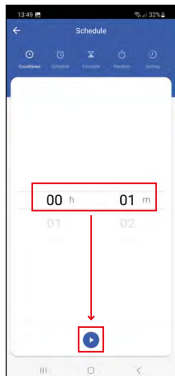
Ustawienia programów



Ustawienie stanu zamykacza przy wyłączeniu prądu



Ustawienia zaawansowane



Ustawianie programów



Odliczanie

Urządzenie wyłączy/włączy się po ustawionym czasie (zależnie od aktualnego stanu zaworu).

Ustawiamy czas (maks. 11 godzin, 59 minut) i klikamy na niebieską strzałkę, rozpocznie się odliczanie. Kliknięciem na ikonę kosza kasujemy ustawienie.



Program czasowy

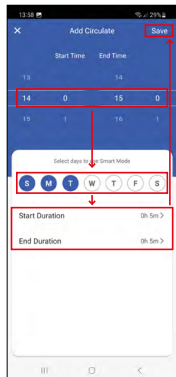
Planowanie automatycznego włączania według ustawionych czasów (Na przykład: poniedziałek od 13:00 do 15:00 – włączone; 15:00–17:00 – wyłączone...).

Klikamy na dole na + i ustawiamy czas, dni (skrót 1 dnia w tygodniu oznacza niedzielę), stan zaworu i zapisujemy.

Kliknięciem na przelącznik aktywujemy ustawienie (niebieski kolor przelącznika) albo deaktywujemy je (szary kolor przelącznika).

Kliknięciem na dole na + dodajemy następny program czasowy.

Jeżeli chcemy skasować ustawienie, to przytrzymujemy na nim palec i potwierdzamy usunięcie.



Cyrkulacja

Cyrkulacja włączania i wyłączenia w odcinku czasu z ustawieniem długości czasu.

Klikamy na dole na + i ustawiamy przedział czasu, dni, długość otwarcia oraz zamknięcia zaworu i zapisujemy te dane.



Kliknięciem na przetącznik aktywujemy ustawienie (niebieski kolor przetącznika) albo deaktywujemy je (szary kolor przetącznika).

Kliknięciem na dole na + dodajemy następny program. Jeżeli chcemy skasować ustawienie, to przytrzymujemy na nim palec i potwierdzamy usunięcie.



Tryb przypadkowy

W czasie od – do zamykacz będzie się włączał przypadkowo na różny okres czasu.

Klikamy na dole na + i ustawiamy przedział czasu, dni i zapisujemy te dane.

Kliknięciem na przetącznik aktywujemy ustawienie (niebieski kolor przetącznika) albo deaktywujemy je (szary kolor przetącznika).

Kliknięciem na dole na + dodajemy następny program.

Jeżeli chcemy skasować ustawienie, to przytrzymujemy na nim palec i potwierdzamy usunięcie.

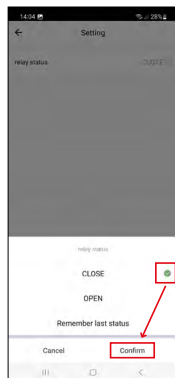




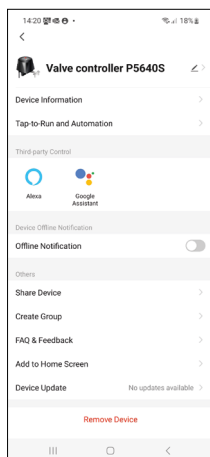
Opóźnione wyłączenie

Po włączeniu się zamykacza i po upływie ustawionego czasu zamykacz wyłączy się automatycznie (maks. 60 minut).

Ustawiamy czas i kliknięciem na przełącznik aktywujemy ustawienie (niebieski kolor przełącznika) albo deaktywujemy je (szary kolor przełącznika).



Ustawienie stanu zamykacza przy wyłączeniu prądu
Klikamy na dole z prawej strony na ikonę ustawień, otwieramy menu i ustawiamy pożądany stan zaworu: zamknięty/otwarty/pamięć ostatniego stanu. Zatwierdzamy przyciskiem z prawej strony na dole.



Ustawienia zaawansowane

- **Device information** – podstawowe informacje o urządzeniu i jego właścicielu.
- **Tap-to-Run and Automation** – wyświetlanie scen i automatyzacji przypisanych do urządzenia.
- **Offline Notification** – aby zapobiec nieustannym komunikatom, ostrzeżenie będzie wysłane dopiero, kiedy urządzenie będzie off-line dłużej niż 30 minut.
- **Share Device** – udostępnienie zarządzania urządzeniem innemu użytkownikowi.
- **Create Group** – utworzenie grupy wielu urządzeń, które można wspólnie sterować.
- **FAQ & Feedback** – wyświetlenie najczęściej stawianych pytań razem z rozwiązaniami problemów plus możliwość wystąpienia pytania/pytania/odpowiedzi wprost do nas.
- **Add to Home Screen** – dodanie ikony na ekranie głównym Twojego telefonu. Dzięki tej opcji nie musisz za każdym razem otwierać urządzenia przez aplikację, ale wystarczy wprost kliknąć na tę dodaną ikonę, co spowoduje przekierowanie Cię wprost do urządzenia.
- **Device Update** – update urządzenia.



Rozwiązywanie problemów FAQ

Zawór nie jest na swoim miejscu:

Sprawdzamy, czy środek zamykacza zaworu i środek zaworu znajdują się w tej samej osi. Gdyby nie były w tej samej osi, to może dojść do spalenia silnika.

Zawór jest zablokowany:

Korzystamy z ręcznego zabezpieczenia, aby ustawić zawór w poprawnym położeniu.

Zamykacza nie można sparować z aplikacją:

Sprawdzamy działanie bramki Zigbee i Wi-Fi i routera. Przy parowaniu urządzenia powinny być blisko siebie.

