

H5107 | H5108

Модул за димиране GoSmart ZigBee



Съдържание

Инструкции за безопасност и предупреждения	2
Съдържанието на пакета	3
Технически спецификации	3
Описание на устройството	4
Монтаж и сглобяване	5
Управление и функции	9
Често задавани въпроси за отстраняване на неизправности	10

Инструкции за безопасност и предупреждения



Преди да използвате устройството, прочетете инструкциите за употреба.

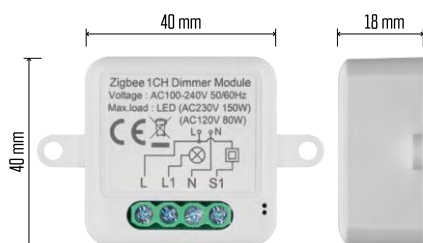


Спазвайте инструкциите за безопасност в това ръководство.

EMOS spol. s r.o. декларира, че продуктите H5107, H5108 са в съответствие със съществените изисквания и други съответни разпоредби на директивите. Оборудването може да се експлоатира свободно в ЕС. Декларацията за съответствие може да бъде намерена на уебсайта <http://www.emos.eu/download>. Оборудването може да се експлоатира въз основа на генерално разрешение № VO-R/10/07.2021-8, както е изменено.



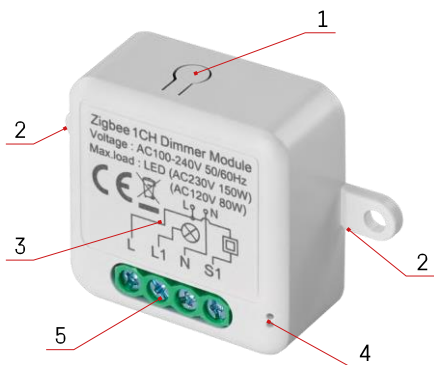
Съдържание на
опаковката
Превключващ
модул Ръководство



Технически спецификации
Захранване: AC 100-240 V 50/60 Hz
Размери: 40 × 40 × 18 mm
Нетно тегло: 30 g
Приложение EMOS GoSmart за Android и iOS
Комуникационен протокол: ZigBee 3.0
(2402 ~ 2480 MHz)

Описание на устройството

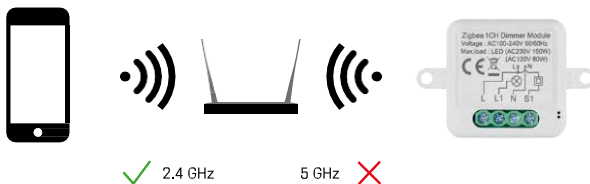
- 1 - Бутон RESET
- 2 - Отвори за монтаж
- 3 - Схема на свързване на съответния модул
- 4 - LED светлина за състоянието
 - Мигащо синьо - Устройството е в режим на сдвояване/изключено от мрежата
 - Осветено в синьо - устройството е в работен режим
- 5 - Клеммен блок за свързване на кабели



Известие

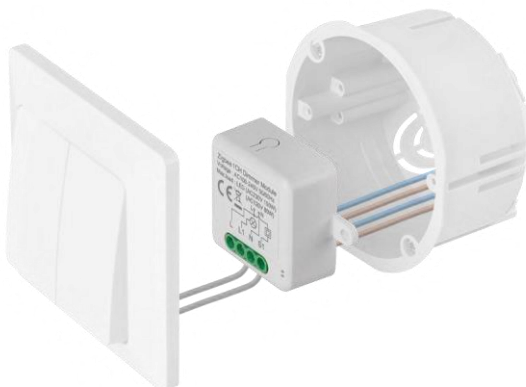
Силно се препоръчва модулет Smart Switch да бъде инсталиран от лице с познания по електроинсталации. Недобре изпълненият монтаж може да създаде риск от токов удар.

Zigbee модули



За да работят ZigBee модулите, те трябва да са свързани към ZigBee шлюз. Самият ZigBee шлюз трябва да бъде свързан към 2,4 GHz мрежа.

Монтаж и сглобяване

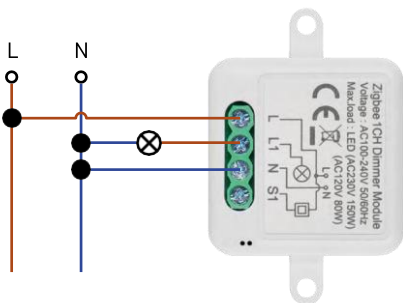


Поставете свързания модул в инсталационната кутия под ключ или контакт. Благодарение на възможността за закрепване модулът може да се монтира и на различни други места (например под гипсокартон, в тавана...) Схемата на свързване можете да намерите по-долу.

От съображения за функционалност и безопасност е необходимо всички кабели, свързани към този модул, да бъдат с дължина 7 mm.

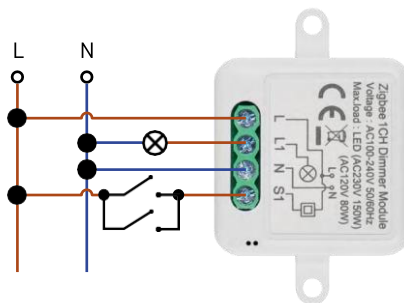


Електрически схеми за ZigBee модули за димиране



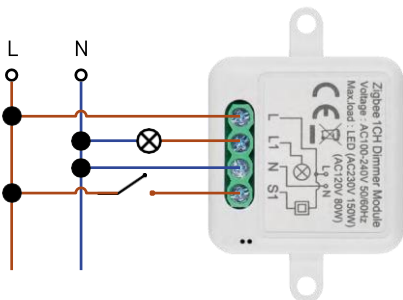
H5107

1 канален димер - без
превключателя



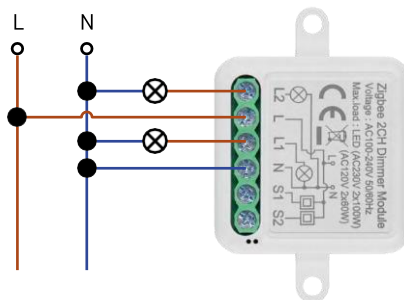
H5107

превключател 1 канален димер - с два



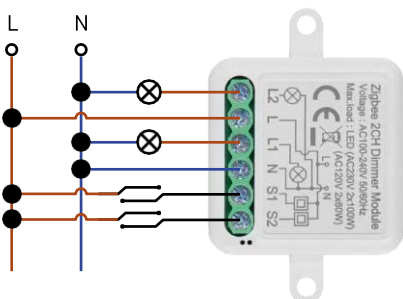
H5107

1 канален димер - с един



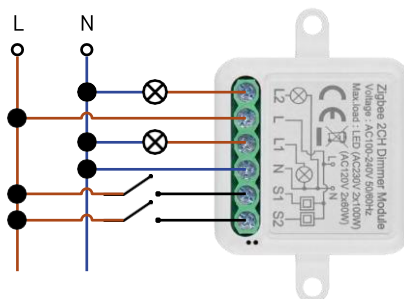
H5108

превключател 2 канален димер - без превключател



H5108

2-канален димер - с два превключателя 2-канален димер - с един превключател



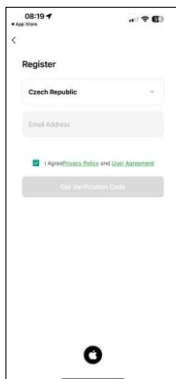
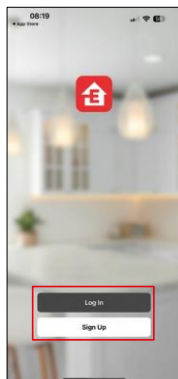
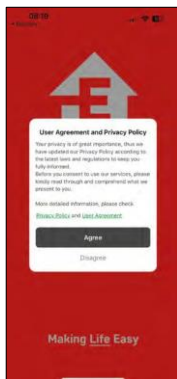
H5108

Свързване с приложение

Инсталиране на приложението EMOS GoSmart

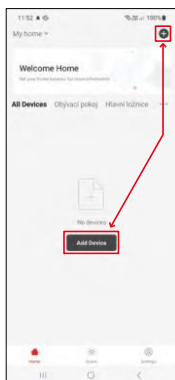


- Приложението е налично за Android и iOS в Google Play и App Store.
- Моля, сканирайте QR кода, за да изтеглите приложението.



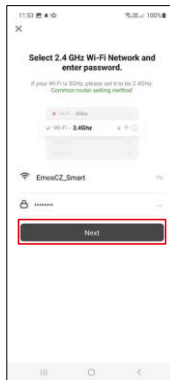
Отворете приложението EMOS GoSmart и потвърдете политиката за поверителност, след което щракнете върху Съгласен съм. Изберете опцията за регистрация. Въведете името на валиден имейл адрес и изберете парола. Потвърдете съгласието си с политиката за поверителност. Изберете Регистрация.

Свързване с приложение

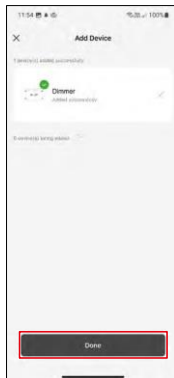


Изберете Добавяне на устройство.

Изберете продуктовата категория GoSmart и изберете устройството Smart Dimmer Module (ZigBee). Изберете шлюза ZigBee, с който искате да свържете модула. Този шлюз трябва да бъде добавен в приложението, преди да свържете модула.



Нулирайте модула, като задържите бутона RESET натиснат за 5 секунди или като завъртите физическия превключвател 6 пъти (6 пъти включване и изключване) и проверете дали светодиодът мига. Въведете името и паролата на вашата Wi-Fi мрежа. Тази информация остава криптирана и се използва, за да позволи на модула да комуникира с мобилното ви устройство от разстояние.

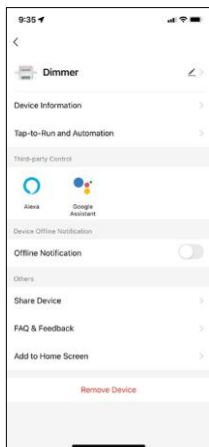
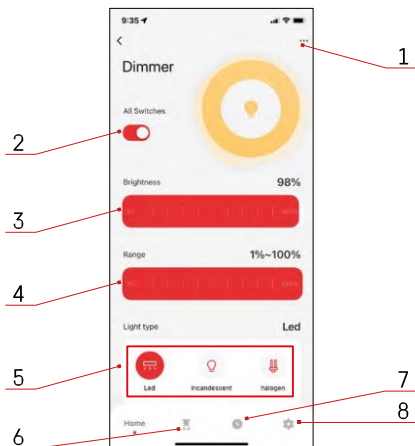


Устройството ще бъде търсено автоматично. След успешно сдвояване приложението показва екран за потвърждение. Използвайте иконата на молив, за да наименовате модула според нуждите си.

Управление и функции

Икони и индикаторни светлини

- 1 - Разширени настройки (описани по-подробно в следващата глава)
- 2 - Бутон за превключване (ON/OFF)
- 3 - Настройки на яркостта
- 4 - Минимални и максимални настройки на яркостта
- 5 - Избор на вида на източника на светлина
- 6 - Таймер (включва се/изключва се след избраното време)
- 7 - Планиране
- 8 - Настройки на модула

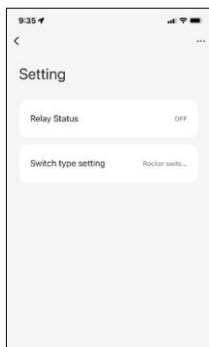


Описание на настройките на разширението

- Информация за устройството - Основна информация за устройството и неговия собственик
- Tap-to-Run и автоматизация - Преглед на сцените и автоматизациите, зададени на устройството. Създаването на сцени е възможно директно в главното меню на приложението в раздела "Сцени".
- Известие за изключване - За да се избегнат постоянни напомнания, ще бъде изпратено известие, ако устройството остане изключено за повече от 30 минути.
- Споделяне на устройство - Споделяне на управлението на устройството с друг потребител
- Често задавани въпроси и обратна връзка - Вижте най-често задаваните въпроси и техните решения, както и възможността да изпратите въпрос/предложение/обратна връзка директно до нас.
- Добавяне към началния екран - добавяне на икона към началния екран на телефона. С тази стъпка не е необходимо да отваряте устройството си чрез приложението всеки път, а просто щракнете директно върху тази добавена икона и тя ще ви отведе направо в модула

Настройки на модула

- Състояние на релето - поведение на модула след прекъсване на захранването.
- Настройки на типа на превключвателя - Настройки според типа на физическия ви превключвател



Често задавани въпроси за отстраняване на неизправности

Не мога да сдвоя устройствата. Какво мога да направя?

- Уверете се, че използвате 2,4-гигагерцова Wi-Fi мрежа и имате достатъчно силен сигнал
- Разрешете на приложението всички разрешения в настройките
- Уверете се, че използвате най-новата версия на мобилната операционна система и най-новата версия на приложението

Какво трябва да направя, ако сменя своята WiFi мрежа или парола?

- Модулът трябва да се нулира и да се сдвои отново с приложението.

Какво се случва, ако Wi-Fi мрежата спре да работи?

- Ако към модула е свързан и физически превключвател, устройството все още може да се управлява без проблеми. Въпреки това няма да можете да управлявате модулите чрез приложението, докато Wi-Fi мрежата не заработи. Изключение правят ZigBee модулите, които все още могат да се управляват дистанционно с други ZigBee устройства, като например EMOS H5011 Scenic Switch, дори след прекъсване на интернет връзката.