

H5107 | H5108

GoSmart ZigBee dimningsmodul



Innehållsförteckning

Säkerhetsanvisningar och varningar	2
Förpackningens innehåll.....	3
Tekniska specifikationer	3
Beskrivning av enheten.....	4
Installation och montering.....	5
Kontroller och funktioner.....	9
Vanliga frågor om felsökning.....	10

Säkerhetsanvisningar och varningar



Läs bruksanvisningen innan du använder enheten.



Beakta säkerhetsanvisningarna i denna bruksanvisning.

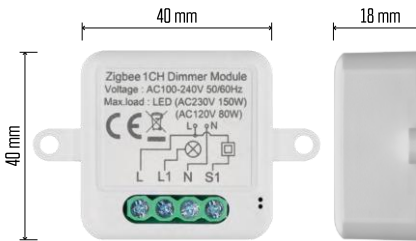
EMOS spol. s r.o. försäkrar att produkterna H5107, H5108 överensstämmer med de väsentliga kraven och andra relevanta bestämmelser i direktiven. Utrustningen kan användas fritt inom EU.

Försäkran om överensstämmelse finns på webbplatsen <http://www.emos.eu/download>.

Utrustningen får användas på grundval av det allmänna tillståndet nr VO-R/10/07.2021-8 i dess ändrade lydelse.



Förpackningens
innehåll
Kopplingsmodul
Manual



Tekniska specifikationer

Strömförsörjning: AC 100-240 V 50/60

Hz Mått: 40 × 40 × 18 mm

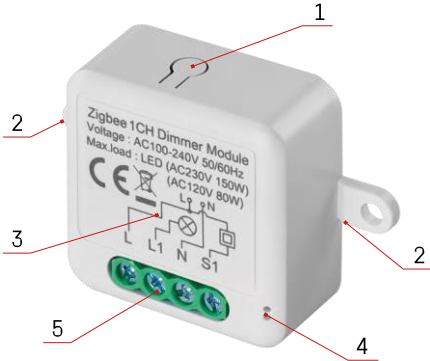
Nettovikt: 30 g

EMOS GoSmart-app för Android och iOS

Kommunikationsprotokoll: ZigBee 3.0
(2402~2480 MHz)

Beskrivning av enheten

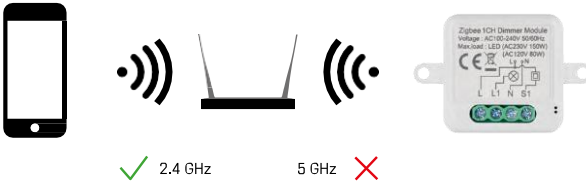
- 1 - RESET-knapp
 - 2 - Hål för montering
 - 3 - Kopplingschema för den aktuella modulen
 - 4 - LED-statuslampa
- Blinkar blått - Enheten är i parkopplingsläge/frånkopplad från nätverket
 - lyser blått - enheten är i driftläge
- 5 - Kopplingsplint för kabelanslutning



Meddelande

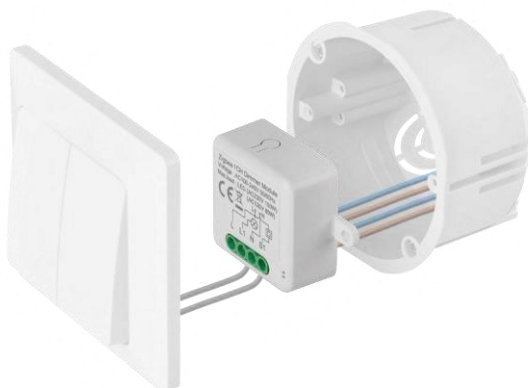
Vi rekommenderar starkt att Smart Switch Module installeras av en person med kunskap om elinstallation. Dåligt utförd installation kan medföra risk för elektriska stötar.

Zigbee-moduler



För att ZigBee-moduler ska fungera måste de vara anslutna till en ZigBee-gateway. Själva ZigBee-gatewayen måste vara ansluten till ett 2,4 GHz-nät.

Installation och montering

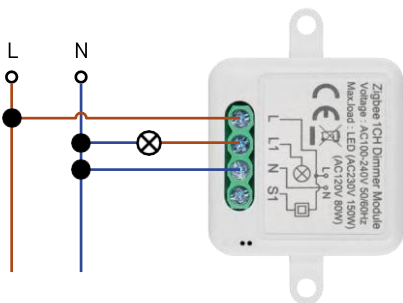


Placera den anslutna modulen i installationsboxen under en strömbrytare eller ett uttag. Tack vare möjligheten till fastsättning kan modulen även installeras på andra ställen (t.ex. under gipsskivor, i taket...) Kopplingschemat hittar du nedan.

Av funktions- och säkerhetsskäl är det viktigt att alla kablar som är anslutna till denna modul är avskalade i slutet med en längd på 7 mm.

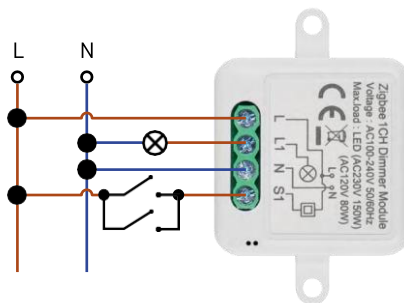


Kopplingschema för ZigBee dimmermoduler



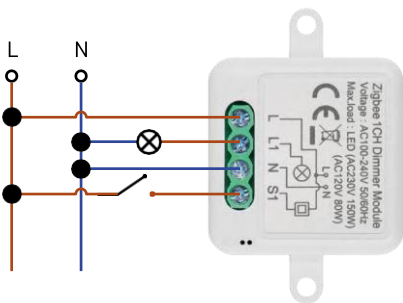
H5107

1 kanal dimmer - Utan



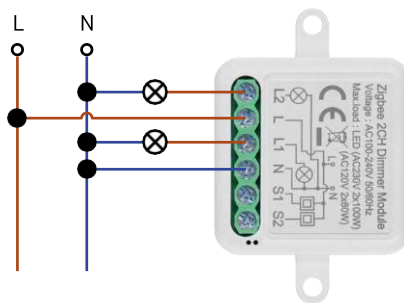
H5107

strömbrytare1 kanal dimmer - Med två strömbrytare

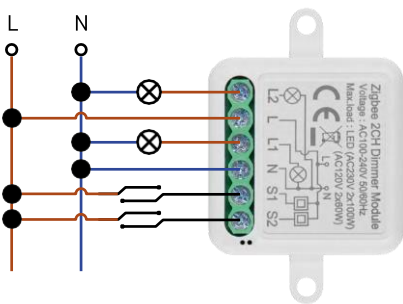


H5107

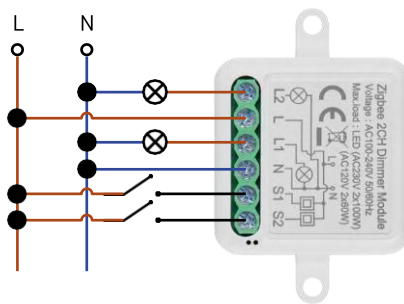
1-kanals dimmer - Med en strömbrytare2-kanals dimmer - Utan strömbrytare



H5108



H5108



H5108

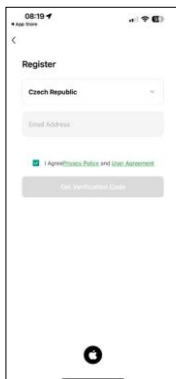
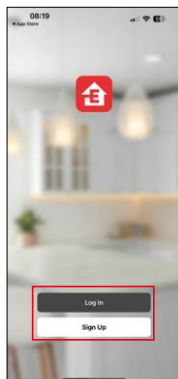
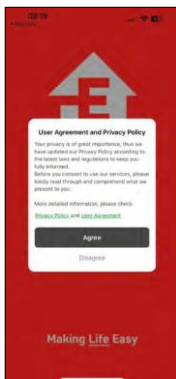
2-kanals dimmer - med två strömbrytare2-kanals dimmer - med en strömbrytare

Para ihop med en applikation

Installera EMOS GoSmart-appen



- Appen finns tillgänglig för Android och iOS via Google play och App Store.
- Skanna QR-koden för att ladda ner appen.

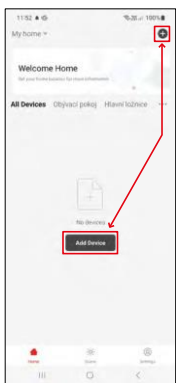


Öppna EMOS GoSmart-appen och bekräfta sekretesspolicyen och klicka på Jag godkänner. Välj registreringsalternativ.

Ange namnet på en giltig e-postadress och välj ett lösenord.

Bekräfta att du godkänner integritetspolicyen. Välj registrera.

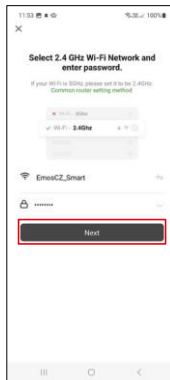
Para ihop med en app



Välj Lägg till enhet.

Välj produktkategorin GoSmart och välj enheten Smart Dimmer Module (ZigBee).

Välj den ZigBee-gateway som du vill para ihop modulen med. Denna gateway måste läggas till i applikationen innan modulen parkopplas.



Återställ modulen genom att hålla RESET-knappen intryckt i 5 sekunder eller genom att vrida den fysiska brytaren 6 gånger (6 gånger on-off) och kontrollera att lysdioden blinkar. Ange namn och lösenord för ditt Wi-Fi-nätverk. Denna information förblir krypterad och används för att modulen ska kunna kommunicera med din mobila enhet på distans.



Enheten kommer att sökas automatiskt. Efter lyckad parkoppling visar appen en bekräftelseskärm. Använd pennikonen för att namnge modulen efter dina behov.

Kontroller och funktioner

Ikoner och indikatorlampor

1 - Avancerade inställningar (beskrivs mer detaljerat i följande kapitel)

2 - Omkopplingsknapp (ON/OFF)

3 - Inställningar för ljusstyrka

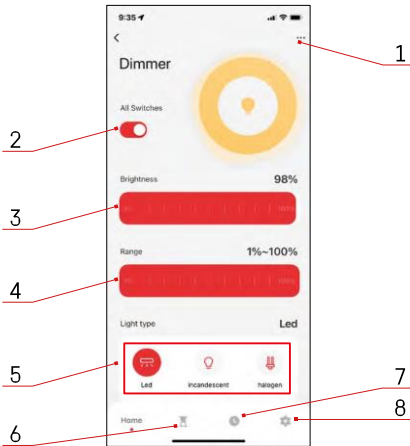
4 - Inställningar för lägsta och högsta ljusstyrka

5 - Välja typ av ljuskälla

6 - Timer (slår på/av efter vald tid)

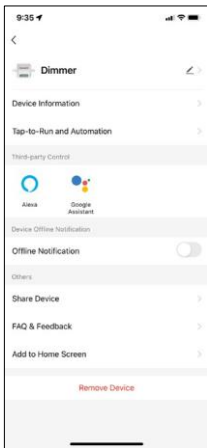
7 - Planering

8 - Inställningar för moduler



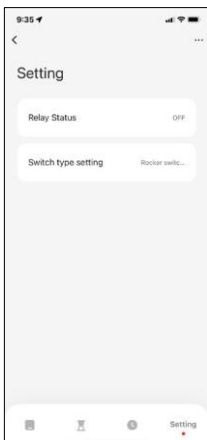
Beskrivning av inställningar för anknäytning

- Enhetsinformation - Grundläggande information om enheten och dess ägare
- Tap-to-Run och automatisering - Visa scener och automatiseringar som tilldelats enheten. Det går att skapa scener direkt i applikationens huvudmeny i avsnittet "Scener".
- Offline-meddelande - För att undvika ständiga påminnelser skickas ett meddelande om enheten förblir offline i mer än 30 minuter.
- Dela enhet - Dela enhetshanteringen till en annan användare
- FAQ & Feedback - Se de vanligaste frågorna tillsammans med deras lösningar plus möjligheten att skicka en fråga / förslag / feedback direkt till oss
- Lägg till på startskärmen - Lägg till en ikon på din telefons startskärm. Med det här steget behöver du inte öppna din enhet via appen varje gång, utan bara klicka direkt på den tillagda ikonen så kommer du direkt till modulen



Inställningar för moduler

- Relästatus - modulens beteende efter strömavbrott.
- Inställningar för växeltyp - Inställningar enligt din fysiska växeltyp



Vanliga frågor om felsökning

Jag kan inte få enheterna att parkopplas. Vad kan jag göra?

- Kontrollera att du använder ett wifi-nätverk på 2,4 GHz och att signalen är tillräckligt stark
- Ge appen alla behörigheter i inställningarna
- Kontrollera att du använder den senaste versionen av det mobila operativsystemet och den senaste versionen av appen

Vad ska jag göra om jag ändrar mitt WIFI-nätverk eller lösenord?

- Modulen måste återställas och kopplas ihop med applikationen igen.

Vad händer om Wi-Fi-nätverket slutar fungera?

- Om du också har en fysisk strömbrytare ansluten till modulen kan enheten fortfarande styras utan problem. Du kommer dock inte att kunna styra modulerna via appen förrän Wi-Fi-nätverket är igång. Undantaget är ZigBee-moduler som fortfarande kan fjärrstyras med andra ZigBee-enheter, t.ex. EMOS H5011 Scenic Switch, även efter ett internetavbrott.