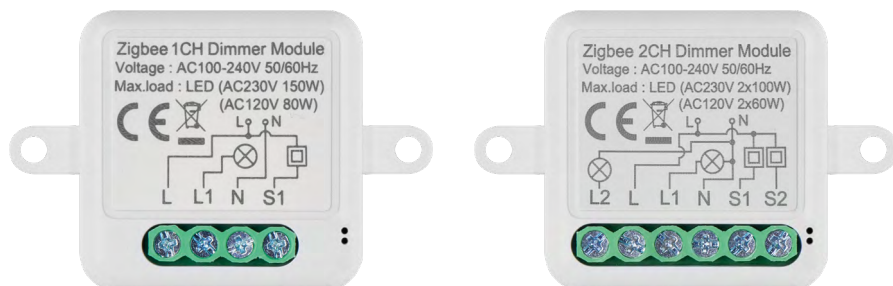


H5107 | H5108

GoSmart modul stmívací ZigBee



Obsah

Bezpečnostní pokyny a upozornění	2
Obsah balení	3
Technická specifikace.....	3
Popis zařízení	4
Instalace a montáž.....	5
Ovládání a funkce	9
Řešení problémů FAQ	10

Bezpečnostní pokyny a upozornění



Před použitím zařízení prostudujte návod k použití.



Dbejte bezpečnostních pokynů uvedených v tomto návodě.

EMOS spol. s r.o. prohlašuje, že výrobky H5107, H5108 jsou ve shodě se základními požadavky a dalšími příslušnými ustanoveními směrnice. Zařízení lze volně provozovat v EU.

Prohlášení o shodě lze najít na webových stránkách <http://www.emos.eu/download>.

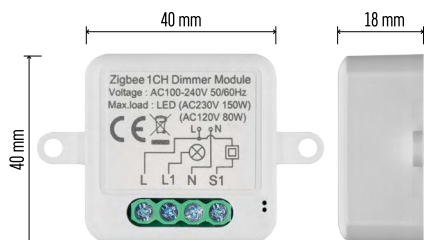
Zařízení lze provozovat na základě všeobecného oprávnění č. VO-R/10/07.2021-8 v platném znění.



Obsah balení

Spínací modul

Manuál



Technická specifikace

Napájení: AC 100–240 V 50/60 Hz

Rozměr: 40 × 40 × 18 mm

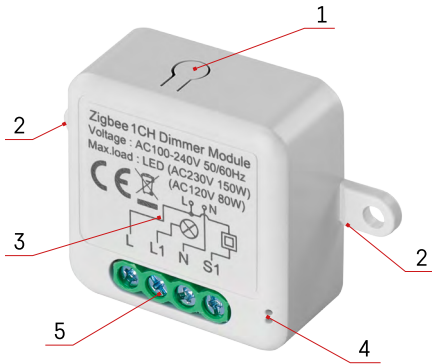
Čistá hmotnost: 30 g

Aplikace: EMOS GoSmart pro Android a iOS

Komunikační protokol: ZigBee 3.0
(2402~2480 MHz)

Popis zařízení

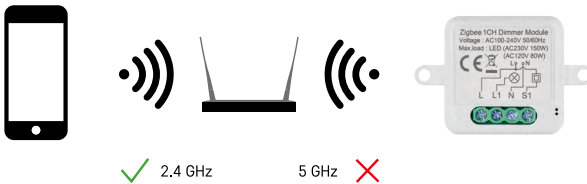
- 1 – RESET tlačítko
 - 2 – Díry pro uchycení
 - 3 – Schéma zapojení příslušného modulu
 - 4 – LED stavová dioda
 - 5 – Svorkovnice pro připojení kabeláže
- Bliká modře – Zařízení je v párovacím režimu/ odpojilo se od sítě
 - Svítí modře – Zařízení je v provozním režimu



Upozornění

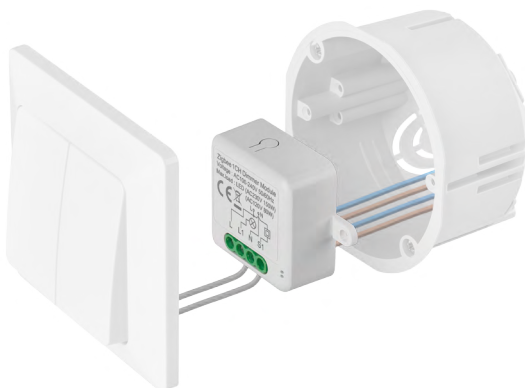
Je důrazně doporučeno, aby instalaci Smart spínacího modulu provedla osoba se znalostmi v oblasti elektroinstalací. Špatně provedená instalace může přinést riziko úrazu elektrickým proudem.

Zigbee moduly



Aby ZigBee moduly fungovaly, musí být připojeny k bráně ZigBee. Samotná ZigBee brána musí být připojena k 2,4 GHz síti.

Instalace a montáž

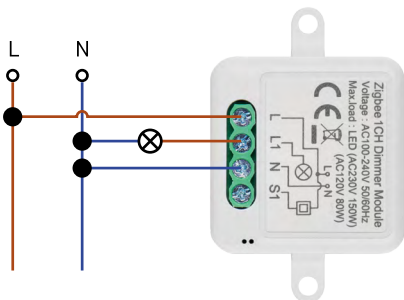


Připojený modul umístěte do instalační krabice pod vypínač nebo zásuvku. Díky možnosti upevnění lze modul instalovat i na různá jiná místa (např. pod sádkarton, do podhledu...) Schéma zapojení naleznete níže.

Z funkčního i bezpečnostního hlediska je nezbytné, aby všechny kabely připojené k tomuto modulu byly na konci odizolované o délce 7 mm.

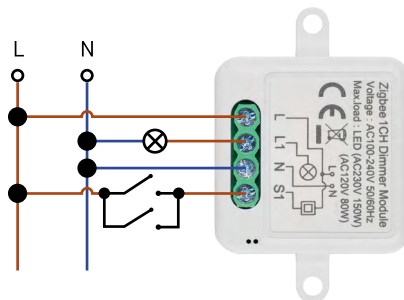


Schéματα zapojení pro ZigBee stmívací moduly



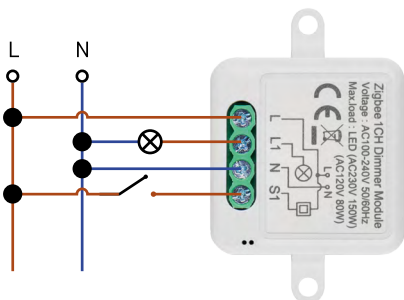
H5107

1 kanálový stmívač – Bez vypínače



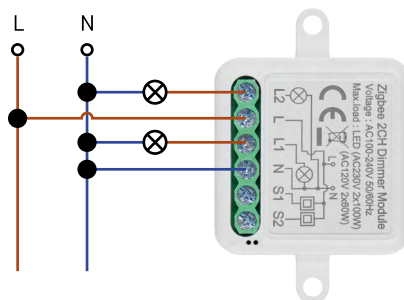
H5107

1 kanálový stmívač – Se dvěma vypínači



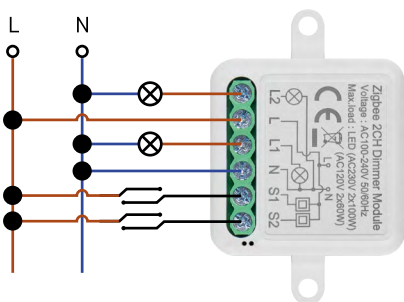
H5107

1 kanálový stmívač – S jedním vypínačem



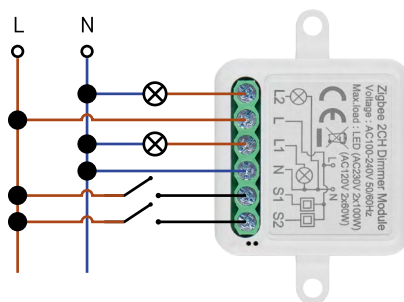
H5108

2 kanálový stmívač – Bez vypínače



H5108

2 kanálový stmívač – Se dvěma vypínači



H5108

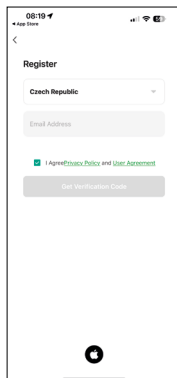
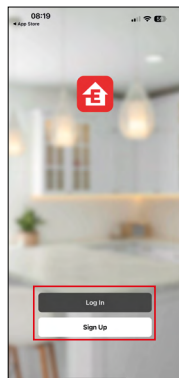
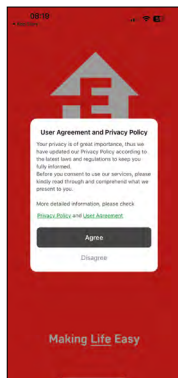
2 kanálový stmívač – S jedním vypínačem

Spárování s aplikací

Instalace aplikace EMOS GoSmart

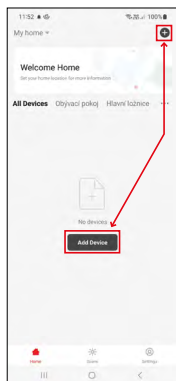


- Aplikace je k dispozici pro Android a iOS prostřednictvím Google play a App Store.
- Ke stažení aplikace prosím naskenujte příslušný QR kód.

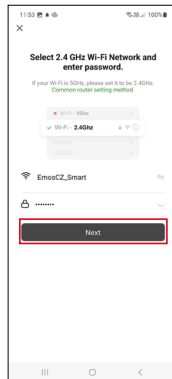
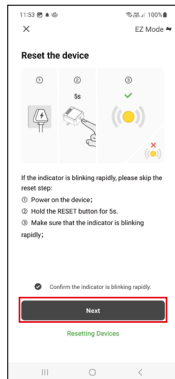


Otevřete aplikaci EMOS GoSmart a potvrďte zásady ochrany osobních údajů a klikněte na souhlasím. Vyberte možnost registrace. Zadejte název platné emailové adresy a zvolte heslo. Potvrďte souhlas se zásadami ochrany osobních údajů. Zvolte registrovat.

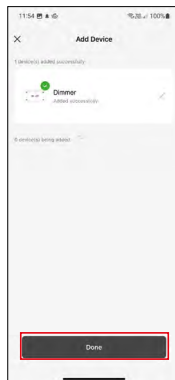
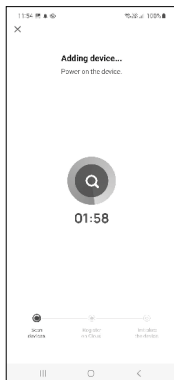
Párování s aplikací



Vyberte možnost přidat zařízení. Zvolte kategorii produktů GoSmart a vyberte zařízení Smart Dimmer Module (ZigBee). Vyberte ZigBee bránu, se kterou chcete modul spárovat. Tato brána musí být přidána v aplikaci před párováním modulu.



Modul resetujete podržením tlačítka RESET po dobu 5 sekund nebo přepnutím fyzického vypínače 6× (6× – zapnout – vypnout) a zkontrolujete, zda kontrolka LED bliká. Zadejte jméno a heslo od vaší Wi-Fi sítě. Tyhle údaje zůstávají zašifrované a slouží k tomu, aby modul uměl komunikovat s vaším mobilním zařízením na dálku.

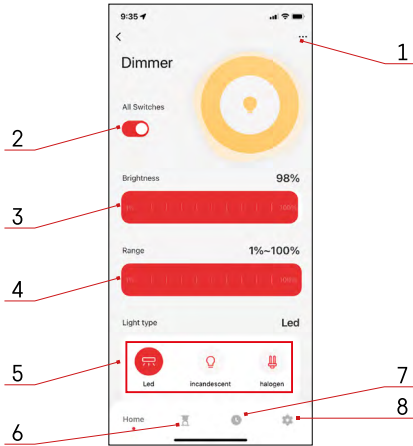


Problěhne automatické vyhledání zařízení. Po úspěšném spárování aplikace zobrazí potvrzovací obrazovku. Pomocí ikony tužky pojmenujte modul podle svých potřeb.

Ovládání a funkce

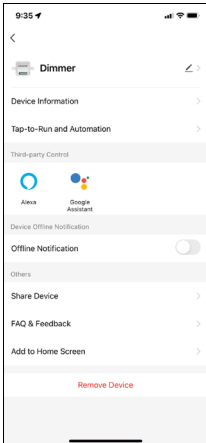
Ikony a kontrolky

- 1 – Rozšiřující nastavení (Blíže popsané v následující kapitole)
- 2 – Spínací tlačítko (ON/OFF)
- 3 – Nastavení jasu
- 4 – Nastavení minimálního a maximálního jasu
- 5 – Výběr typu světelného zdroje
- 6 – Časovač (zapne/vypne po uplynutí zvoleného času)
- 7 – Plánování
- 8 – Nastavení modulu



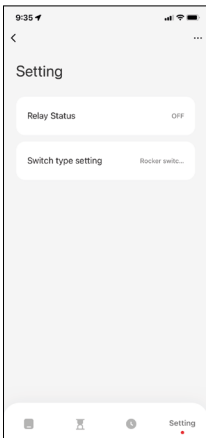
Popis rozšiřujících nastavení

- **Device information** – Základní informace o zařízení a jeho majiteli
- **Tap-to-Run and Automation** – Zobrazení scén a automatizaci přiřazených k zařízení. Tvorba scén je možná přímo v hlavním menu aplikace v sekci „Scény“.
- **Offline Notification** – Aby se předešlo neustálým připomínkám, bude odesláno upozornění, pokud zařízení zůstane offline déle než 30 minut.
- **Share Device** – Sdílení správy zařízení jinému uživateli
- **FAQ & Feedback** – Zobrazení nejčastějších otázek společně s jejich řešeními plus možnost zaslát otázku/návrh/zpětnou vazbu přímo nám
- **Add to Home Screen** – Přidání ikony na hlavní obrazovku vašeho telefonu. Díky tomuto kroku nemusíte pokaždé otevírat zařízení přes aplikaci, ale stačí přímo kliknout na tuto přidanou ikonu a přesměruje vás rovnou do modulu



Nastavení modulu

- **Relay status** – Chování modulu po výpadku elektrické sítě.
- **Switch Type settings** – Nastavení dle vašeho typu fyzického vypínače



Řešení problémů FAQ

Zařízení se mi nedaří spárovat. Co s tím?

- Ujistěte se, že používáte 2,4 GHz wifi síť a máte dostatečně silný signál
- Povolte aplikaci všechna oprávnění v nastaveních
- Zkontrolujte, zda používáte aktuální verzi mobilního operačního systému a nejnovější verzi aplikace

Co mám dělat, když změním WIFI síť nebo heslo?

- Modul je potřeba znovu resetovat a spárovat s aplikací.

Co se stane, když přestane fungovat Wi-Fi síť?

- Pokud máte k modulu připojen i fyzický vypínač, tak zařízení lze i nadále bez problémů ovládat. Skrz aplikaci vám však moduly nepůjdou ovládat až do spuštění Wi-Fi sítě. Výjimkou jsou však ZigBee moduly, které lze i po výpadku internetu nadále ovládat vzdáleně pomocí jiných ZigBee zařízení, jako třeba Scénický přepínač EMOS H5011.