

H5023



GoSmart codeklavier



Inhoudsopgave

Veiligheidsinstructies en waarschuwingen.....	2
Inhoud van de verpakking	3
Technische specificaties.....	3
Beschrijving van het apparaat	4
Installatie en montage	5
Koppelen met een app.....	9
Bedieningselementen en functies.....	14
Problemen oplossen FAQ.....	18

Veiligheidsinstructies en waarschuwingen



Lees de gebruiksaanwijzing voordat u het apparaat gebruikt.



Neem de veiligheidsinstructies in deze handleiding in acht.

EMOS spol. s r.o. verklaart dat het product H5023 voldoet aan de essentiële eisen en andere relevante bepalingen van de richtlijnen. De apparatuur kan vrij worden gebruikt in de EU.

De conformiteitsverklaring is te vinden op de website <http://www.emos.eu/download>.

Het apparaat kan worden gebruikt op basis van algemene vergunning nr. VO-R/10/07.2021-8, zoals gewijzigd.



Inhoud van de verpakking

- Codeklavier
- Gebruikershandleiding
- Schroevendraaier
- 2× rubberen inzetstuk
- 3× schroeven



Technische

specificaties Voeding: DC

12-24V Afmetingen: 23 × 78 × 115 mm

Communicatieprotocol: 2,4 GHz Wi-Fi (IEEE802.11b/g/n)

Bedrijfstemperatuur: -45 °C tot 60 °C

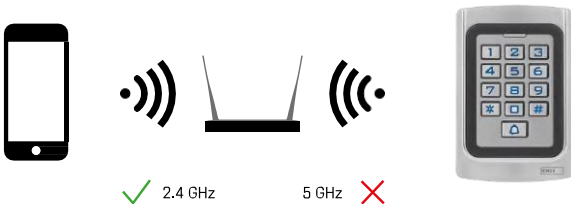
Relatieve luchtvochtigheid: ≤ 90% RH

Maximaal aantal gebruikers: 2000

IP-bescherming: IP68

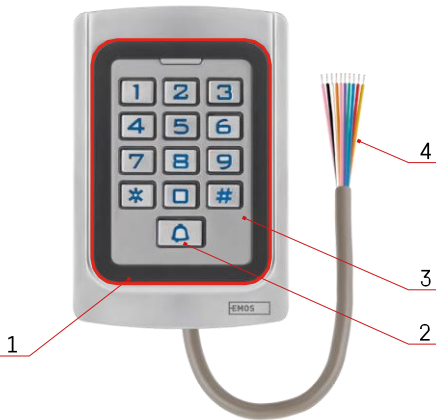
APP: EMOS GoSmart voor Android en iOS

Kennisgeving



Het toetsenbord ondersteunt alleen 2,4GHz Wi-Fi (geen 5GHz).

Beschrijving van het apparaat

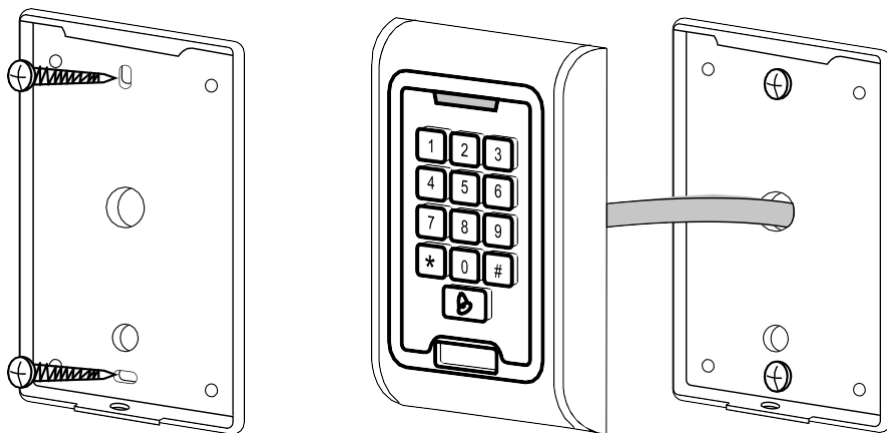


- 1 - RFID-chipeerbiediging
- 2 - Belknop
- 3 - Toetsenbord
- 4 - Bekabeling

Beschrijving van bekabeling

Kleur	Funcities	Beschrijving
Roze	BELL_A	Eén uiteinde van het contact naar de gong (bel)
Roze	BELL_B	Het andere uiteinde van het contact naar de gong (bel)
Groen	D0	Wiegand uitgang D0 (voor externe lezers)
Wit	D1	Wiegand uitgang D1 (voor externe lezers)
Geel	UITGANG	Contact voor knop EXIT. Het andere uiteinde wordt verbonden met GND (verbinden met GND ontgrendelt het slot).
Rood	12V+	Voeding 12V+ DC
Zwart	GND	Aarding 12V - DC
Blauw	GEEN	GEEN contact
Violet	COM	COM contact
Oranje	NC	NC-contact

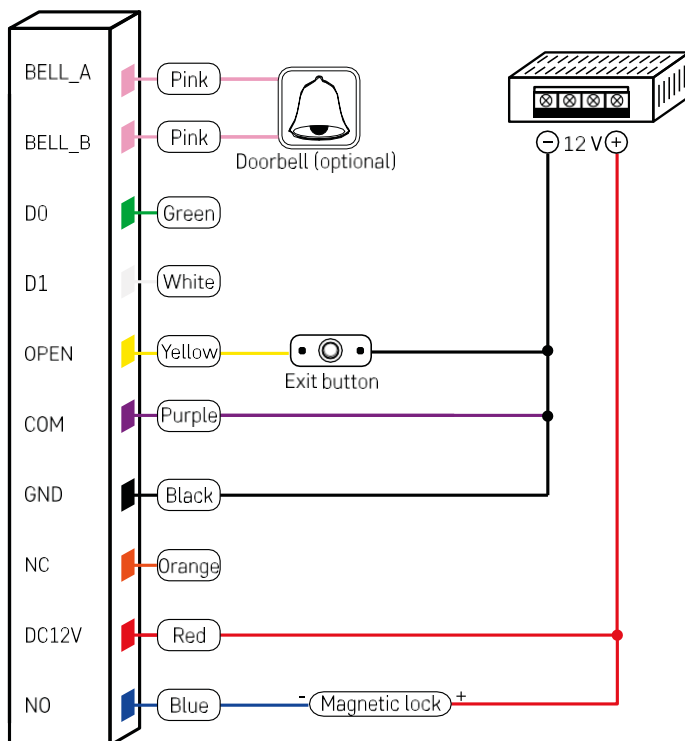
Installatie en montage



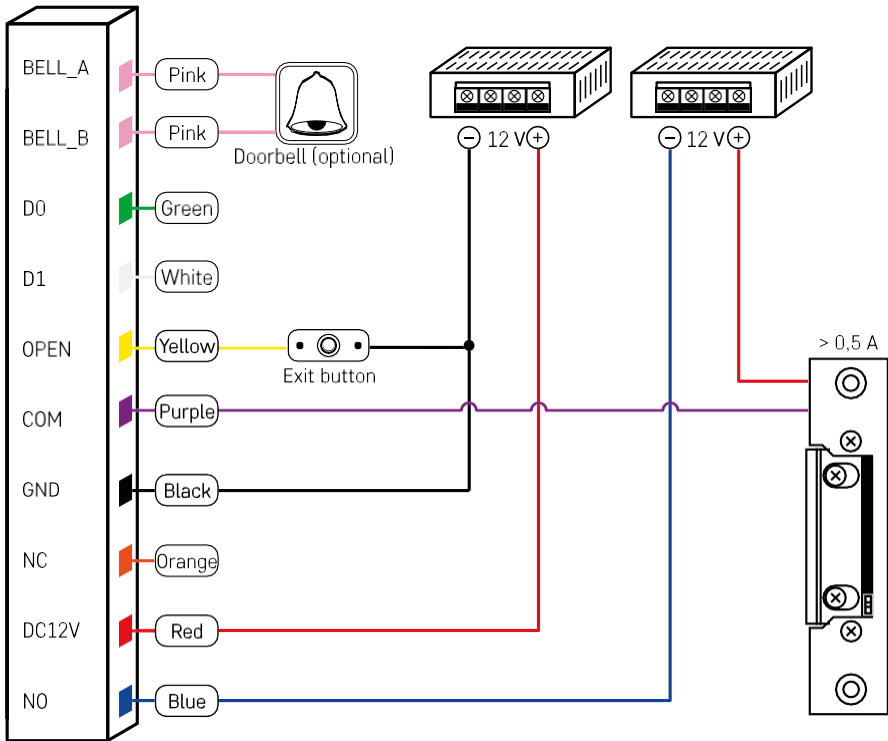
1. Schroef de achterkant vast met de meegeleverde schroeven. De bekabeling moet klaar zijn voordat je het toetsenbord installeert.
2. Sluit de kabels aan volgens uw behoeften.
3. Plaats het toetsenbord op de achterklep en schroef het vast met behulp van de onderbeugel.

De bekabeling aansluiten

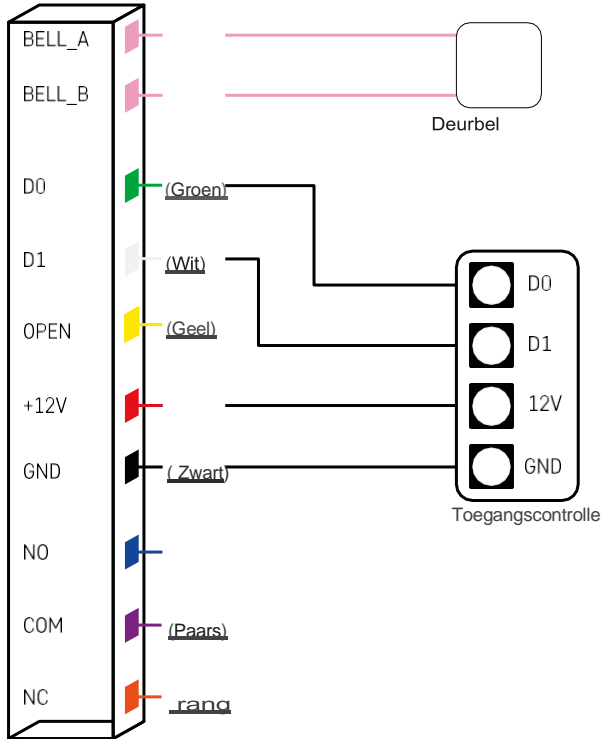
Basis bedradingschema



De meest eenvoudige bedrading van het toetsenbord met slot, exit knop en eventueel externe gong (roze kabels). Deze bedrading is echter alleen mogelijk bij gebruik van een slot met een laag stroomverbruik (< 0,5 A). Uit de EMOS-serie kan het slot C0030 worden gebruikt. Het gebruik van een slot met een hoger verbruik vereist een extra voeding (weergegeven in het volgende schema).



Aansluiting externe lezer - Wiegand



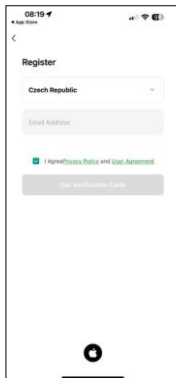
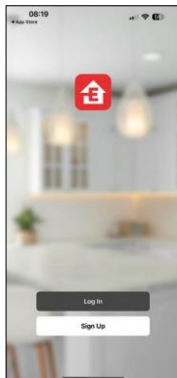
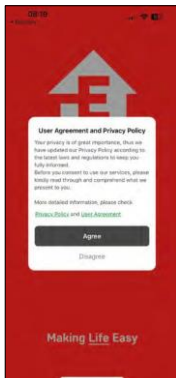
Koppelen met een app

De EMOS GoSmart app installeren



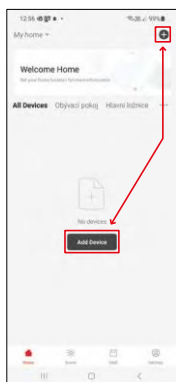
De app is beschikbaar voor Android en iOS via Google play en de App Store. Scan de relevante QR-code om de app te downloaden.

Stappen in de EMOS GoSmart mobiele app



Open de EMOS GoSmart app en bevestig het privacybeleid en klik op Ik ga akkoord. Selecteer de registratieoptie.

Voer de naam van een geldig e-mailadres in en kies een wachtwoord. Bevestig dat u akkoord gaat met het privacybeleid. Selecteer registreren.



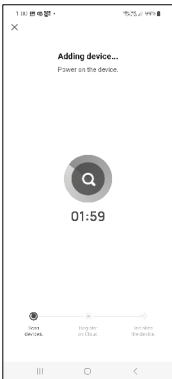
Selecteer Apparaat toevoegen.

Selecteer een GoSmart-productcategorie en selecteer de IP-006AX

Voer de naam en het wachtwoord van uw Wi-Fi-netwerk in. Deze informatie blijft versleuteld en wordt gebruikt om het toetsenbord op afstand met je mobiele apparaat te laten communiceren.

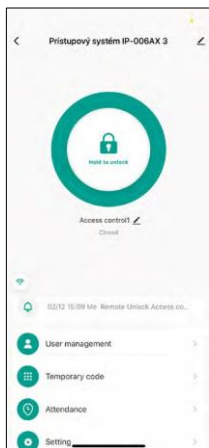


Zet het toetsenbord aan en reset het door de code in te voeren: * -> Master code (standaard: 999999) -> 73 -> #. De LED moet groen knipperen.

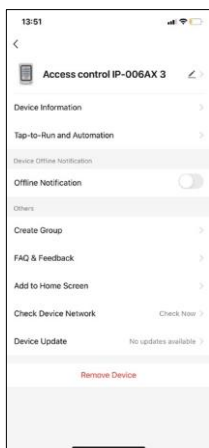


Het apparaat wordt automatisch gezocht. Na het koppelen kan het toetsenbord een andere naam krijgen.

Pictogrammen en indicatielampjes



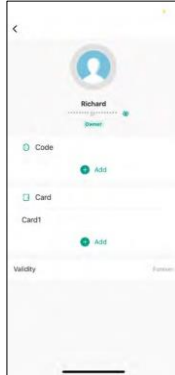
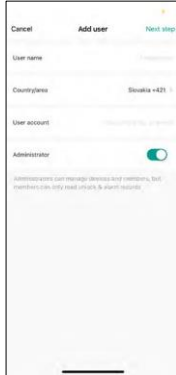
	Knop voor ontgrendelen en vergrendelen op afstandsbediening
Access control1	Naamgeving van toetsenborden en de mogelijkheid om de naam van het toetsenbord te wijzigen
Closed	Huidige vergrendelingsstatus (vergrendeld/ontgrendeld)
	Extra instellingen
02:12 15:05 Mo Remote Unlock Access co...	Verslag van gebeurtenissen
	Gebruikersbeheer
	Een eenmalige code instellen (er kan ook een universele permanente code worden ingesteld)
	Aanwezigheid instellen en bijhouden (Functie wordt momenteel ontwikkeld, instructies worden later toegevoegd)
	Instellingen - U kunt ontgrendeling op afstand in- of uitschakelen en de rechten van leden voor deze manier van ontgrendelen instellen.



Uitleg van extra instellingen

- Apparaat informatie - Basisapparaat informatie
- Tap-To-Run en Automatisering - scènes en automatiseringen die aan dit apparaat zijn toegewezen (automatiseringen die door de knop zelf worden uitgevoerd, worden echter niet weergegeven)
- Offline melding - melding wanneer het apparaat langer dan 8 uur offline is (bijv. stroomuitval)
- Groep maken - een groep van gelijksoortige apparaten maken (beter voor lampen, bijvoorbeeld alle lampen in een keuken groeperen)
- Faq en feedback - Veelgestelde vragen en feedback
- Toevoegen aan beginscherm - Een apparaatpictogram maken voor het hoofdmenu van je telefoon
- Controleer het netwerk van het apparaat - Controleer de functionaliteit van het Wifi-netwerk
- Apparaat bijwerken - Apparaat bijwerken
- Apparaat verwijderen - het apparaat verdampen

Gebruikersbeheer



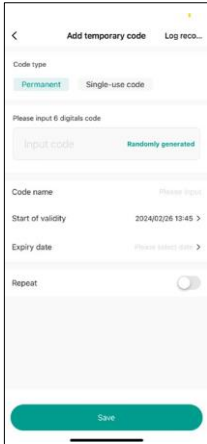
Gebruikers kunnen worden toegevoegd met het "+" pictogram. Als de gebruiker een account heeft aangemaakt in de EMOS GoSmart applicatie, dan hoeft u alleen maar in het veld "Gebruikersaccount" het e-mailadres in te voeren waarop dit account is aangemaakt en kunt u de sluitbesturing eenvoudig koppelen aan de bijbehorende applicatie (elke beheerder moet een eigen account hebben). Regelmatige gebruikers kunnen ook worden toegevoegd door een account te gebruiken of door gewoon een naam in te voeren.

Als je op een gebruiker klikt, verschijnt er een menu om de RFID-codes en chips die aan die account zijn gekoppeld toe te voegen en te beheren. Codes en chips kunnen worden toegevoegd met de knop "+".



Verslag van gebeurtenissen

Het record slaat alle activiteiten op die te maken hebben met het openen en vergrendelen van het slot. Hierdoor kun je eenvoudig zien wie het slot heeft geopend, wanneer en waarmee. Als je een chip of code hebt die niet is gekoppeld aan een specifieke gebruiker, gebruik dan de knop "Koppel...". (knop om een code of chip te koppelen aan een eerder aangemaakte gebruiker).



Tijdelijke PIN's beheren

Als je een universele code moet aanmaken (bv. voor een bezoeker) om het slot te openen, kun je de tijdelijke code-instelling gebruiken.

Eerst moet je kiezen of de code permanent of eenmalig is. Bij een permanente code kun je de geldigheidsduur van de code opgeven en kun je de code openen totdat deze verloopt. Een eenmalige code wordt gewist zodra deze op het toetsenbord is ingevoerd en kan niet opnieuw worden gebruikt.



Machtigingen instellen voor ontgrendelen op afstand

In deze instelling kun je eenvoudig het ontgrendelen van telefoons in- of uitschakelen en ook aangeven of alleen beheerders of gewone gebruikers in deze stijl kunnen ontgrendelen.

Bedieningselementen en functies

Toetsenbordinstellingen

Je kunt het toetsenbord instellen vanuit de app of door numerieke codes rechtstreeks in het toetsenbord in te voeren. Alle codes zijn te vinden in de onderstaande tabel:

Actie	Code	Beschrijving
PIN ontgrendeling	PIN #	
Programmeermodus openen	* Master #	In de fabrieksinstellingen is de mastercode 999999. We raden ten zeerste aan om deze te wijzigen na het instellen van alle nodige parameters.
Ga naar van de programmering stand	*	Terugkeren naar normale toetsenbordbediening
Om het koppelen met een applicatie te starten	7 3 #	Na het invoeren van de code knippert de LED groen. en het apparaat wordt gevonden met behulp van GoSmart Toepassingen
U moet in de programmeermodus zijn voordat u een van de volgende codes invoert!		
De mastercode wijzigen	0 New code # New code #	De hoofdcode moet 6 tekens lang zijn
Modus 1: Alleen invoer met RFID-chip	3 0 #	Alleen mensen met een geldige RFID-chip mogen naar binnen
Modus 2: RFID-chip ingang en tegelijkertijd de code	3 1 #	Toegang wordt alleen verleend nadat de chip is bevestigd en de volgende invoer is gedaan code
Modus 3: Invoer met RFID-chip of -code	3 2 #	Toegang wordt alleen verleend na het aanbrenge van een chip of door de code
Ledenbeheer in modus 3 (RFID of PIN - 32#)		
Een lid toevoegen met een pincode	1 User ID # PIN #	De ID van het lid kan elk nummer zijn tussen 1 a 2000. PIN kan zijn van 0000 tot 999999, buiten 1234.

Snel meer leden toevoegen	1 User_1 ID # PIN # User_2 ID # PIN # ...	
De pincode van een individueel lid verwijderen	2 User ID #	
PIN-code wijzigen (buiten programmeermodus)	* User ID # Old PIN # New PIN # New PIN #	
Actie	Code	Beschrijving
Een RFID-chip toevoegen - methode 1	1 Read RFID #	Door het ID van het lid niet in te voeren in deze methode, wijst het toetsenbord automatisch chips toe aan leden van 1 tot 2000.
Een RFID-chip toevoegen - methode 2	1 User ID # Read RFID #	1 lid ID = 1 RFID-chip
De RFID-chip wissen	2 Read RFID #	
Een lid verwijderen	2 User ID #	
Alle leden verwijderen	2 0 0 0 0 #	Wist alle PIN-codes en RFID-chips. De openbare PIN wordt echter niet gewist.
Ledenbeheer in modus 2 (RFID en PIN - 31#)		
RFID-chip en PIN toevoegen (0000 - 999999 korting 1234)	6 Read RFID New PIN #	
De toegewezen pincode wijzigen naar de RFID-chip (buiten de programmeermodus) - naar de RFID-chip (buiten de programmeermodus). methode 1	* Read RFID New PIN # New PIN #	
De toegewezen pincode wijzigen naar de RFID-chip (buiten de programmeermodus) - naar de RFID-chip (buiten de programmeermodus)	* User ID # Old PIN # New PIN # New PIN #	

odus). methode 2		
Een pincode verwijderen en de toegewezen RFID-chip	2 User ID #	
Ledenbeheer in modus 1 (alleen RFID - 30#)		
Een RFID-chip toevoegen - methode 1	1 Read RFID #	
Een RFID-chip toevoegen - methode 2	1 User ID # Read RFID #	
Andere opties		
Een universele (openbare) PIN aanmaken	9 New PIN #	Iedereen met een publieke code kan het volgende ontgrendelen
Een universele (openbare) PIN- code verwijderen	9 #	
Actie	Code	Beschrijving
Modusinstelling : relastijd schakelen	5 0 #	Wanneer het slot wordt geopend, wordt het na een ingestelde tijd vergrendeld.
Uitschakellen gte vergrendelre lais	* Master # 4 0~99 #	0~99 - instelling seconden
Modusinstelling n: Handmatige vergrendeling	5 1 #	Na het openen blijft het slot ontgrendeld en kan alleen worden vergrendeld door de chip opnieuw te laden of door een code in te voeren.
De Wiegand- modus van de WG26/34-lezer inschakelen	5 2 2 6 / 3 4 #	

Beschrijving van de geluids- en lichtsignalering van het toetsenpaneel

Status	LED	Geluidssignalering
Stand-by	Gloeit rood	-
Een toets indrukken		Piep

Succesvolle werking	Groen	Piep-
Onsuccesvolle operatie		Piep-piep-piep
Activeer programmeermodus (*)	Knippert langzaam rood	Piep-
Programmeermodus	Knippert langzaam rood	
Programmeermodus verlaten	Problikne groen	Piep-
Het slot openen	Groen	Piep-

Gegevens exporteren naar en importeren uit het tweede toetsenbord

Als je gegevens zoals PIN-codes, toegevoegde RFID-chips, instellingen, enz. moet overbrengen naar een tweede keypad (bv. voor een andere ingang), kan het keypad deze gegevens overbrengen met behulp van de back-upfunctie.

Eerst moet je de groene en witte kabels van beide toetsenborden aansluiten (dus groen op groen en wit op wit). Toetsenbord A: Origineel toetsenbord met alle gegevens.

Toetsenbord B: het tweede toetsenbord waarnaar de gegevens worden geüpload.

De eerste stap is het invoeren van de volgende code op het B-toetsenbord:

*** Master # 7 1 #**

En dan op de A-toets deze code:

*** Master # 7 0 #**

Beide keypads knipperen groen tijdens de gegevensoverdracht en blijven rood wanneer de overdracht is voltooid.


MASTER en DELETE chips programmeren

Als u een groot aantal chips in één keer moet programmeren of regelmatig chips moet toevoegen of verwijderen, kunt u 2 masterchips aanmaken, wat het proces sterk vereenvoudigt zodat u niet telkens naar de programmeermodus hoeft te gaan.

Het is noodzakelijk om 2 RFID-chips toe te wijzen die gebruikt moeten worden als MASTER en DELETE (we raden aan om ze te onderscheiden aan de hand van de kleur) en vervolgens het apparaat terug te zetten naar de fabrieksinstellingen. De reset mag geen voorgeprogrammeerde PIN's of chips wissen. Dit gebeurt met behulp van de functie voor het wissen van codes die hierboven is beschreven.

Het toetsenbord resetten en de hoofdchips toevoegen:

1. Koppel de voeding los
2. Als je de EXIT-knop hebt ingeschakeld, druk er dan een paar keer op en houd hem ingedrukt. (De EXIT-knop kan worden gesimuleerd door een gele draad aan te sluiten op GND of de behuizing van het toetsenbord)
3. Terwijl u de knop EXIT ingedrukt houdt, sluit u de stroom weer aan op het toetsenbord.
4. Laat de knop EXIT los wanneer het toetsenbord wordt ingeschakeld.
5. Het LED-lampje moet groen worden.
6. Bevestig de eerste chip die de MASTER-chip wordt.
7. Bevestig een tweede chip, die de DELETE chip wordt.
8. Zodra beide chips zijn bevestigd, bevestigt het toetsenbord het proces met twee korte en één lange pieptoon.

Als je de MASTER-chips geprogrammeerd hebt, voeg je nu gewoon de MASTER-chip toe en daarna de andere chips waarmee je het slot wilt ontgrendelen. Voeg de chips één voor één toe en druk op de knop  zodra je het gewenste aantal hebt.

Dezelfde procedure wordt gebruikt voor de DELETE chip, met dit verschil dat het geen chips toevoegt, maar ze verwijdert.

Problemen oplossen FAQ

Ik krijg de apparaten niet gekoppeld. Wat kan ik doen?

- Zorg ervoor dat je een 2,4GHz Wi-Fi-netwerk gebruikt en dat het signaal sterk genoeg is.
- Geef de app alle rechten in de instellingen
- Zorg ervoor dat je de laatste versie van het mobiele besturingssysteem en de laatste versie van de app gebruikt.

Wie kan de apparatuur allemaal gebruiken?

- Faciliteiten moeten altijd een beheerder (eigenaar) hebben
- De beheerder kan de apparatuur delen met de overige leden van het huishouden en hen rechten toewijzen