

H5020



GoSmart PIR Detektor pohybu Zigbee IP-2210Z



Obsah

Bezpečnostní pokyny a upozornění	2
Obsah balení	3
Technická specifikace.....	3
Popis zařízení	4
Instalace a montáž.....	5
Ovládání a funkce	12
Řešení problémů FAQ	15

Bezpečnostní pokyny a upozornění



Před použitím zařízení prostudujte návod k použití.



Dbejte bezpečnostních pokynů uvedených v tomto návodě.

Neumísťujte na zařízení těžké předměty.

K čištění vnějších částí zařízení od nečistot nepoužívejte vodu ani chemikálie. Vždy použijte suchý hadřík, aby se zabránilo mechanickému poškození a úrazu elektrickým proudem.

EMOS spol. s r.o. prohlašuje, že výrobek H5020 je ve shodě se základními požadavky a dalšími příslušnými ustanoveními směrnic. Zařízení lze volně provozovat v EU.

Prohlášení o shodě lze najít na webových stránkách <http://www.emos.eu/download>.

Zařízení lze provozovat na základě všeobecného oprávnění č. VO-R/10/07.2021-8 v platném znění.



Obsah balení

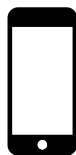
PIR senzor
Magnetický držák
3M páska
CR132A 3V baterie



Technická specifikace

Napájení: CR132A 3V
Rozměry: 48,4 × 53,4 mm
PIR vzdálenost: 8 m
PIR úhel: 90°
APP: EMOS GoSmart for Android and iOS
Připojení: Zigbee 3.0 2,4 GHz (2 405–2 480 MHz)

Upozornění



✓ 2,4 GHz



5 GHz ✗



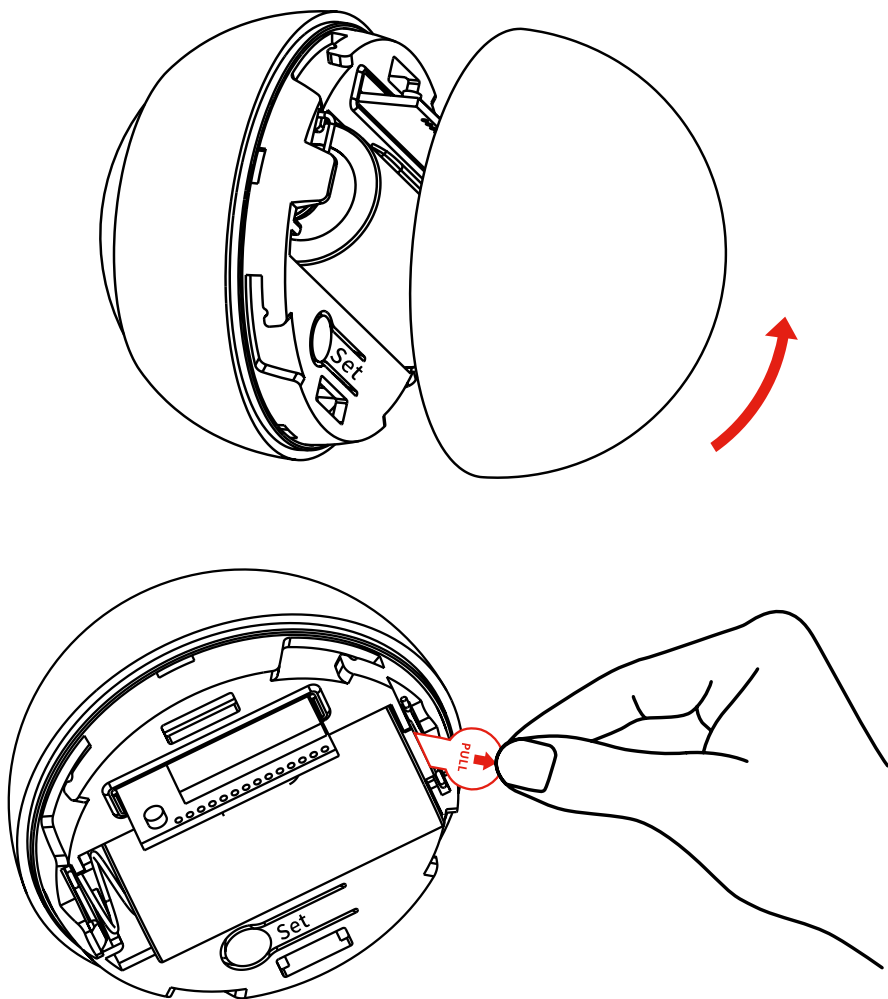
Senzory musí být připojeny k bráně ZigBee. Samotná ZigBee brána musí být připojena k 2,4 GHz Wi-Fi síti.

Popis zařízení

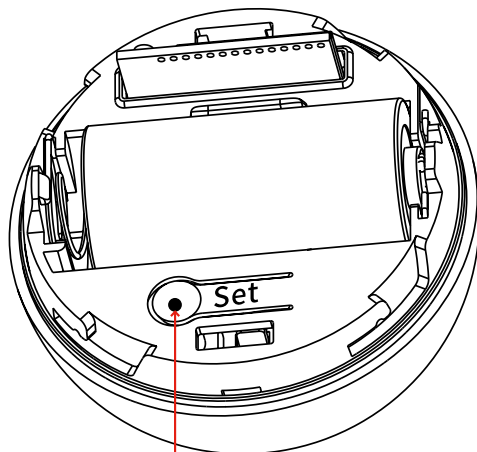


- 1 – PIR senzor a světelná signalizace
- 2 – Magnetický držák
- 3 – Kryt baterie
- 4 – Resetovací tlačítko
- 5 – Prostor pro baterii

Instalace a montáž

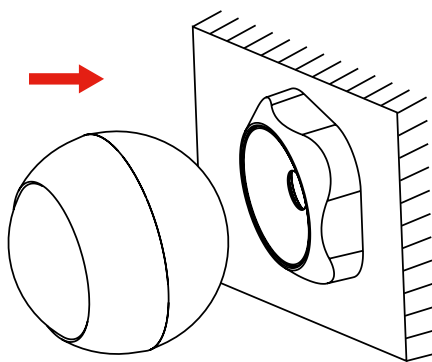
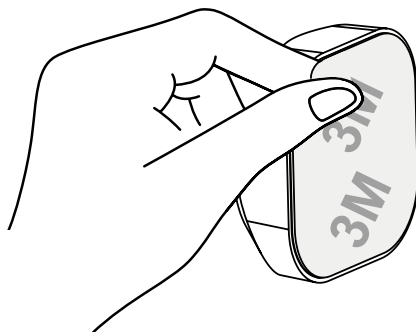


Odšroubujte zadní kryt a odstraňte plastovou izolaci baterie.



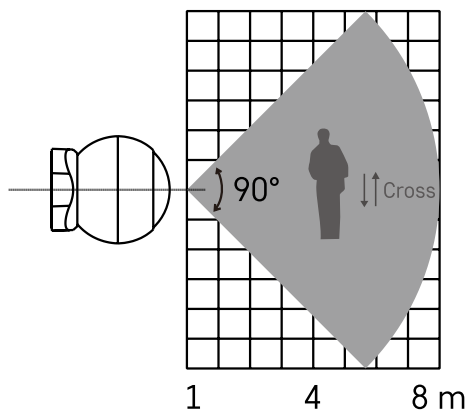
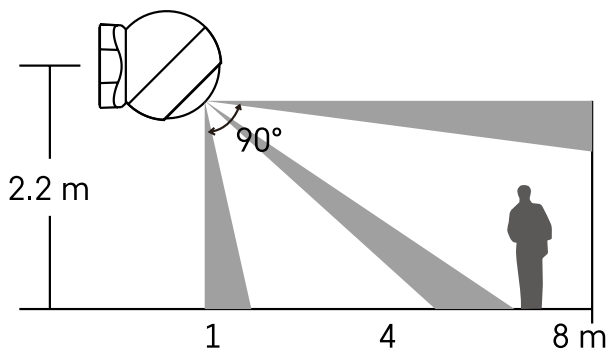
5 sec.

Podržte resetovací tlačítko po dobu 5 vteřin, dokud se senzor nerozblíká a následně ho spárujte s vaším telefonem.

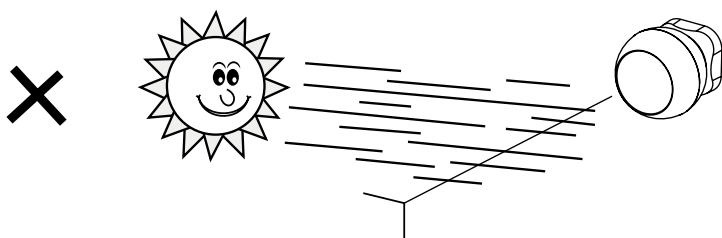
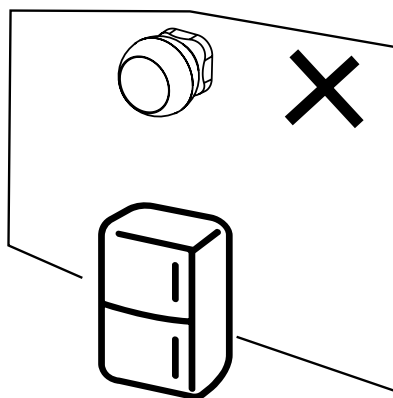
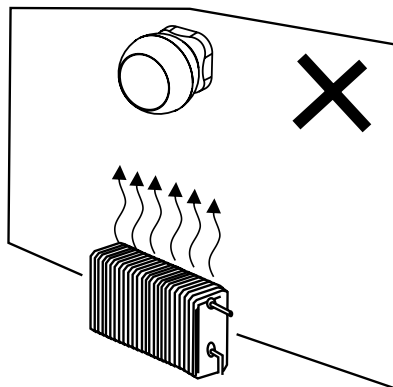


Odlepte izolaci pásky na zadní straně držáku a přilepte na vámi zvolené místo. Následně stačí senzor pouze přiložit k magnetickému držáku a otočit dle vašich preferencí.

Upozornění pro instalaci senzoru



Pro optimální výkon instalujte senzor ve výšce cca 2,2m.



Pro optimální funkci PIR senzoru doporučujeme umístit ho do prostoru bez přímého vlivu tepla (např. radiátorů, krbů, sporáků), chlazení (např. ledniček, klimatizace) nebo slunečního záření. Tyto zdroje tepla, chladu a slunečního záření mohou ovlivnit citlivost senzoru a vést k nesprávné detekci pohybu, což by mohlo způsobit nežádoucí alarmy nebo ne-detekci skutečného pohybu v prostoru. PIR senzor funguje detekcí infračerveného záření vyzařovaného tělesy v jeho blízkosti a narušení této infračervené oblasti může narušit jeho správnou funkci.

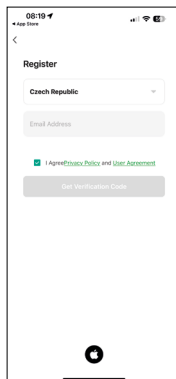
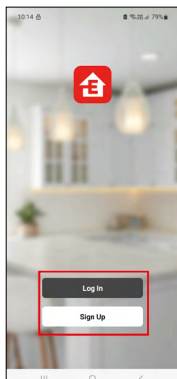
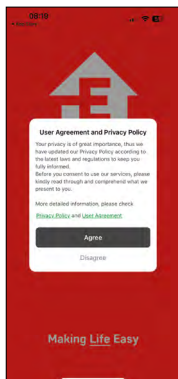
Párování s aplikací

Instalace aplikace EMOS GoSmart

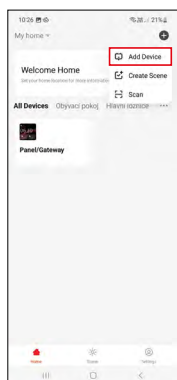
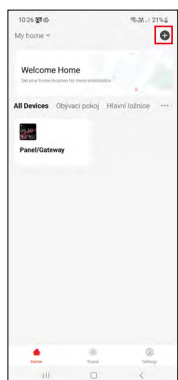


- Aplikace je k dispozici pro Android a iOS prostřednictvím Google play a App Store.
- Ke stažení aplikace prosím naskenujte příslušný QR kód.

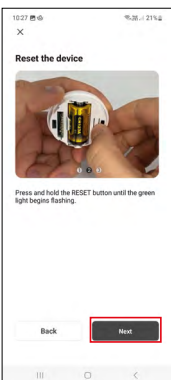
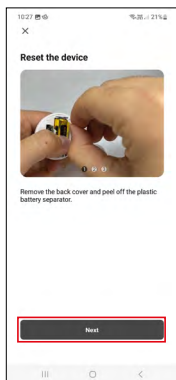
Kroky v mobilní aplikaci EMOS GoSmart



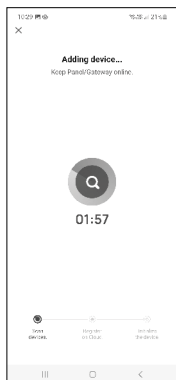
Otevřete aplikaci EMOS GoSmart a potvrďte zásady ochrany osobních údajů a klikněte na souhlasím. Vyberte možnost registrace. Zadejte název platné emailové adresy a zvolte heslo. Potvrďte souhlas se zásadami ochrany osobních údajů. Zvolte registrovat.



Vyberte možnost přidat zařízení. Zvolte kategorii produktů GoSmart a vyberte zařízení „PIR Movement Sensor“.



Vyberte Zigbee bránu, ke které chcete zařízení připojit.
Postupujte dle instrukcí uvedených ve videu a popisu. Důležité je senzor zapnout a resetovat.

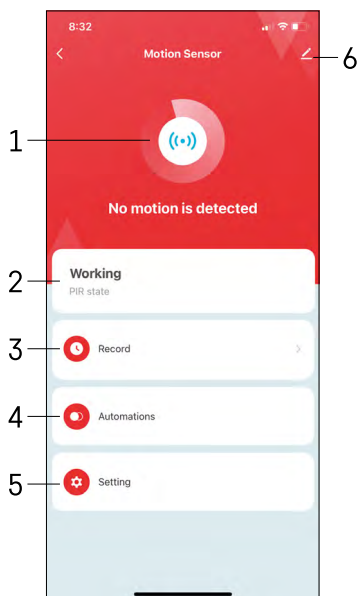


Proběhne automatické vyhledání a následné přidání zařízení.

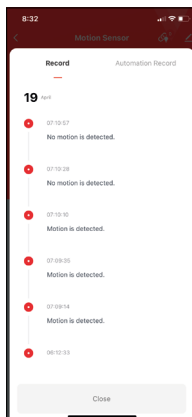
Ovládání a funkce

Ikony a kontrolky

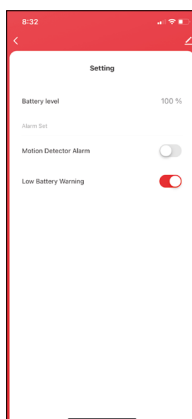
Popis ikon a kontrolkek v aplikaci



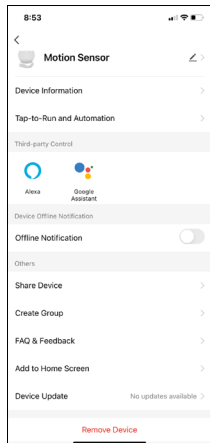
- 1, 2 – Indikátor aktuálního stavu
- 3 – Záznamy o detekci pohybu a spuštění automatizací



- 4 – Správa automatizací (popsáno v samostatné kapitole)
- 5 – Nastavení senzoru

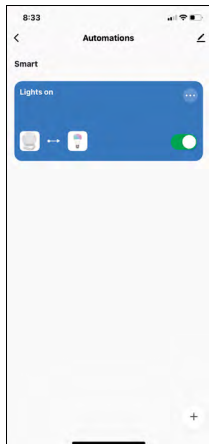


- Aktuální stav baterie
- Zapnutí/vypnutí notifikace o detekci pohybu
- Zapnutí/vypnutí notifikace o nízké úrovni baterie
- 6 – Rozšiřující nastavení zařízení



Popis rozšiřujících nastavení

- **Device information** – Základní informace o zařízení a jeho majiteli
- **Tap-to-Run and Automation** – Zobrazení scén a automatizaci přiřazených k zařízení.
- **Offline Notification** – Aby se předešlo neustálým připomínkám, bude odesláno upozornění, pokud zařízení zůstane offline déle než 30 minut.
- **Share Device** – Sdílení správy zařízení jinému uživateli
- **Create group** - seskupení zařízení
- **FAQ & Feedback** – Zobrazení nejčastějších otázek společně s jejich řešeními plus možnost zaslat otázku/návrh/zpětnou vazbu přímo nám
- **Add to Home Screen** – Přidání ikony na hlavní obrazovku vašeho telefonu. Díky tomuto kroku nemusíte pokaždé otevírat zařízení přes aplikaci, ale stačí přímo kliknout na tuto přidanou ikonu.
- **Device update** – Aktualizace zařízení. Možnost zapnout automatické aktualizace
- **Remove Device** – Odebrání a odparování zařízení. Důležitý krok, pokud si přejete změnit majitele zařízení. Po přidání zařízení do aplikace je zařízení spárováno a nejde ho přidat pod jiný účet.

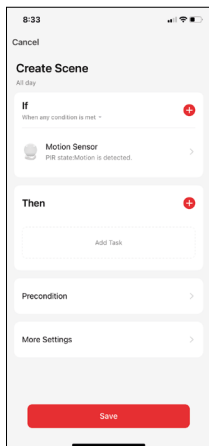


Nastavení automatizací

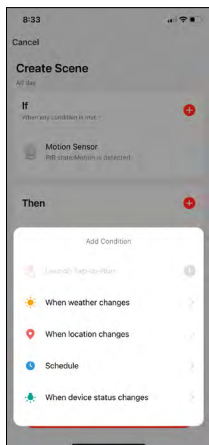
Po kliknutí na možnost automatizací se vám zobrazí tohle rozhraní s vašimi scénami a automatizacemi.

Scény a automatizace jsou hlavní přidanou hodnotou tohoto chytrého senzoru ve srovnání s běžnými PIR senzory. Toto zařízení nejen upozorňuje na pohyb, ale může na jeho základě provádět mnoho dalších procesů. Například Zjištěný pohyb -> rozsvítit světla nebo aktivuje sirénu.

Automatizace lze vytvářet kliknutím na ikonu „ + „ nebo v hlavním menu aplikace.



V sekci „IF“ si můžete vybrat podmínky spuštění automatizace. Pro tenhle senzor je možné zvolit: Pohyb detekován, Pohyb aktuálně nedetekován, Pohyb detekován po určité době a Pohyb nedetekován po určité době. Zároveň je však možné navolit i různé další podmínky jako třeba změna polohy, časový plán nebo stav aktuálního počasí.



V části „THEN“ naopak přiřadíte akce, které má provést jiné zařízení na základě podmínek z části „IF“.

„Precondition“ – Nastavení dodatečných podmínek pro spuštění automatizace.

Řešení problémů FAQ

Zařízení se mi nedaří spárovat. Co s tím?

- Ujistěte se, že používáte 2,4 GHz Wi-Fi síť a máte dostatečně silný signál
- Povolte aplikaci všechna oprávnění v nastaveních
- Zkontrolujte, zda používáte aktuální verzi mobilního operačního systému a nejnovější verzi aplikace

Nechodí mi notifikace, proč?

- Povolte aplikaci všechna oprávnění v nastaveních
- Zapněte notifikace v nastavení aplikace (Settings -> App notifications)

Kdo všechno může zařízení používat?

- Zařízení musí mít vždy admina (majitele)
- Admin může zařízení nasdílet zbývajícím členům domácnosti a přiřadit jim práva

