

H5020



GoSmart PIR Bewegungsmelder Zigbee IP-2210Z



Inhaltsübersicht

Sicherheitshinweise und Warnungen	2
Inhalt der Packung	3
Technische Daten	3
Beschreibung des Geräts	4
Einbau und Montage.....	5
Bedienelemente und Funktionen.....	12
Fehlersuche FAQ	15

Sicherheitshinweise und Warnungen



Lesen Sie vor der Benutzung des Geräts die Gebrauchsanweisung.



Beachten Sie die Sicherheitshinweise in dieser Anleitung.

Stellen Sie keine schweren Gegenstände auf das Gerät.

Verwenden Sie kein Wasser oder Chemikalien, um Schmutz von der Außenseite des Geräts zu entfernen.

Verwenden Sie immer ein trockenes Tuch, um mechanische Schäden und Stromschläge zu vermeiden.

EMOS spol. s r.o. erklärt, dass das Produkt H5020 mit den grundlegenden Anforderungen und anderen relevanten Bestimmungen der Richtlinien übereinstimmt. Das Gerät kann in der EU frei betrieben werden.

Die Konformitätserklärung kann auf der Website <http://www.emos.eu/download> abgerufen werden.

Das Gerät kann auf der Grundlage der Allgemeingenehmigung Nr. VO-R/10/07.2021-8 in der jeweils gültigen Fassung betrieben werden.



Verpackungsinh

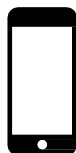
alt PIR-Sensor
Magnethalterung
3M-Band
CR132A 3V-Batterie



Technische Daten

Stromversorgung: CR132A 3V
Abmessungen: 48,4 × 53,4
mm PIR-Abstand: 8 m
PIR-Winkel: 90°
APP: EMOS GoSmart für Android und iOS
Konnektivität: 2,4 GHz Zigbee 3.0 (2 405-2 480
MHz)

Hinweis

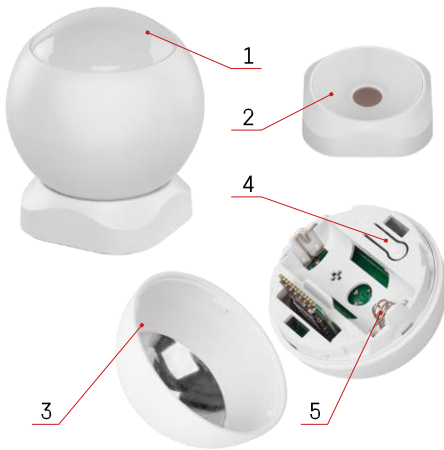


✓ 2.4 GHz

5 GHz ✗

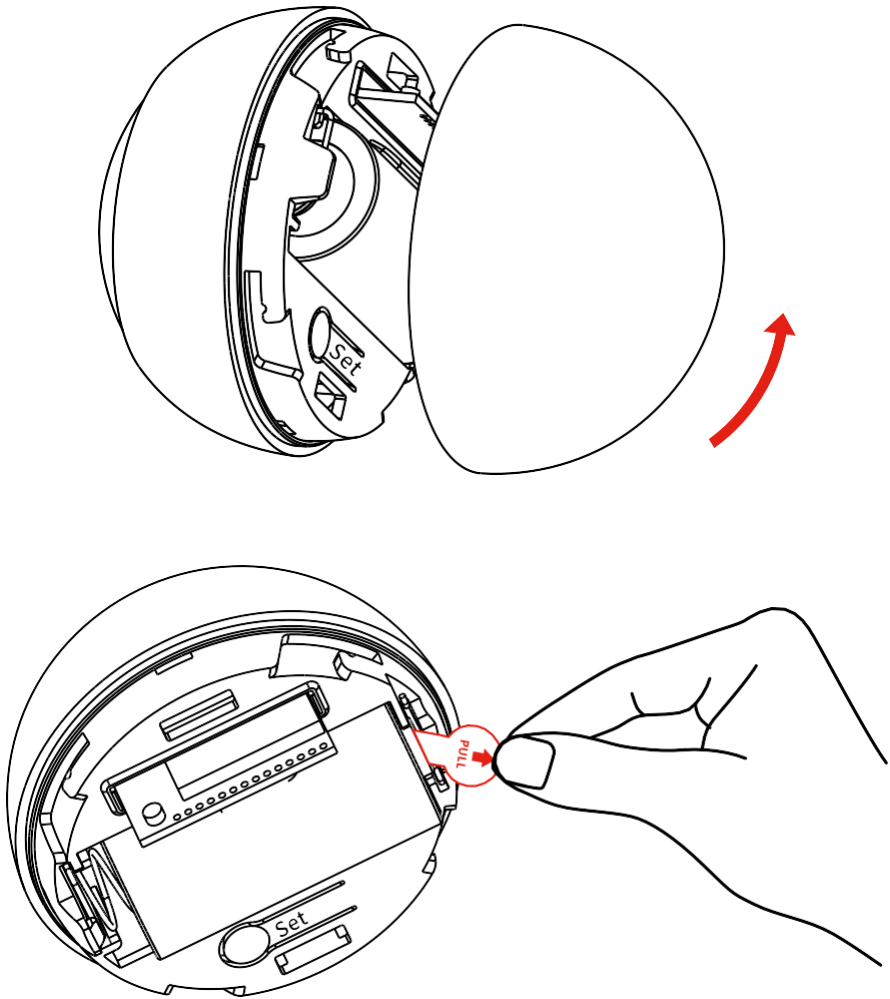
Die Sensoren müssen mit dem ZigBee-Gateway verbunden sein. Das ZigBee-Gateway selbst muss mit einem 2,4-GHz-Wi-Fi-Netzwerk verbunden sein.

Beschreibung des Geräts

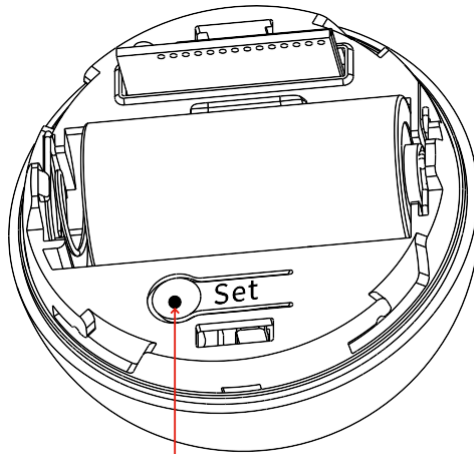


- 1 - PIR-Sensor und Lichtsignalisierung
- 2 - Magnetische Halterung
- 3 - Batterieabdeckung
- 4 - Reset-Taste
- 5 - Batteriefach

Einbau und Montage

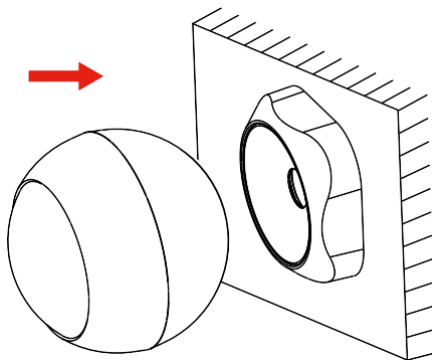
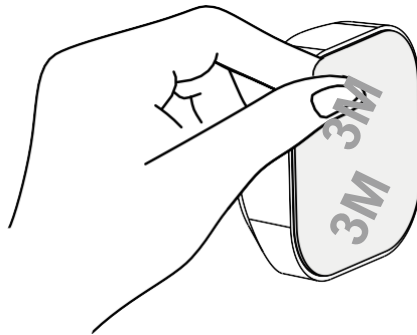


Schrauben Sie die hintere Abdeckung ab und entfernen Sie die Kunststoffisolierung des Akkus.



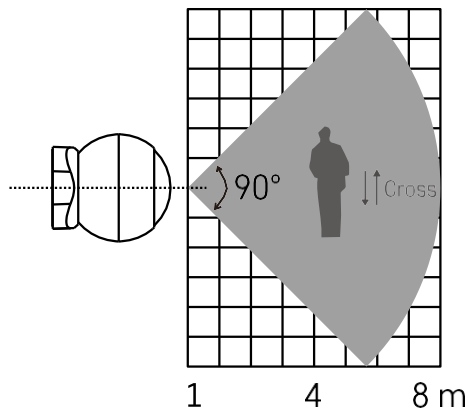
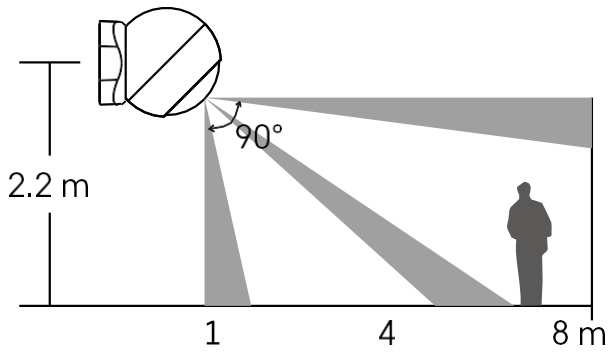
5 sec.

Halten Sie die Reset-Taste 5 Sekunden lang gedrückt, bis der Sensor blinkt, und koppeln Sie ihn dann mit Ihrem Telefon.

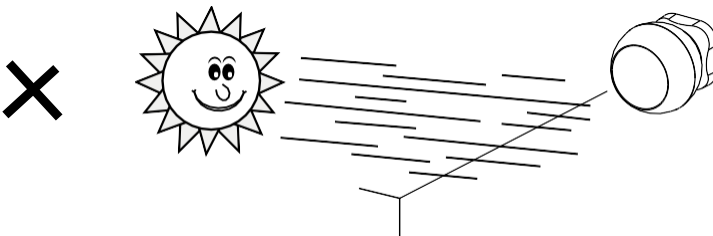
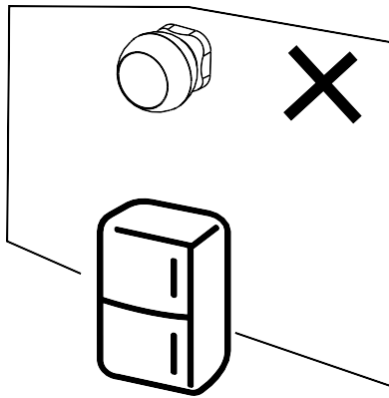
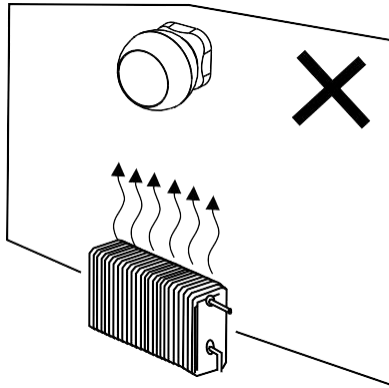


Ziehen Sie das Isolierband auf der Rückseite des Halters ab und kleben Sie es an die Stelle Ihrer Wahl. Dann befestigen Sie den Sensor an der Magnethalterung und drehen Sie ihn nach Belieben.

Hinweis zum Sensoreinbau



Für eine optimale Leistung sollte der Sensor in einer Höhe von ca. 2,2 m installiert werden.



Für eine optimale Funktion des PIR-Sensors empfehlen wir, ihn in einem Bereich ohne direkte Wärme (z. B. Radios, Kamine, Öfen), Kühlung (z. B. Kühlschränke, Klimaanlage) oder Sonnenlicht zu platzieren. Diese Wärme-, Kälte- und Sonnenlichtquellen können die Empfindlichkeit des Sensors beeinträchtigen und zu einer falschen Bewegungserkennung führen, was zu unerwünschten Alarmen oder zur Nichterkennung tatsächlicher Bewegungen im Raum führen kann. Der PIR-Sensor funktioniert durch die Erkennung von Infrarotstrahlung, die von Körpern in seiner Umgebung abgegeben wird, und eine Störung dieses Infrarotbereichs kann seine ordnungsgemäße Funktion beeinträchtigen.

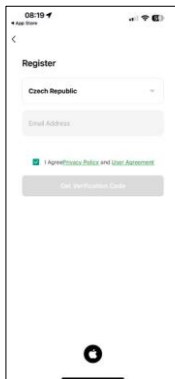
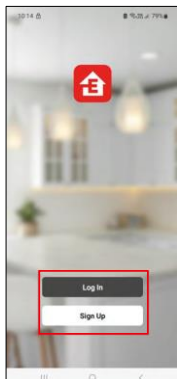
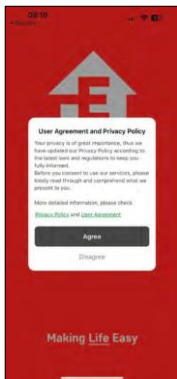
Pairing mit einer App

Installation der EMOS GoSmart-App

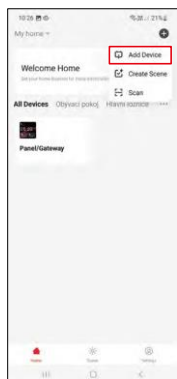
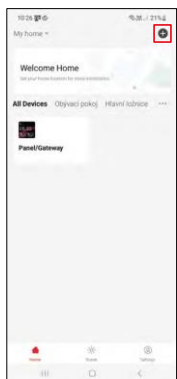


- Die App ist für Android und iOS über Google play und den App Store erhältlich.
- Bitte scannen Sie den QR-Code, um die App herunterzuladen.

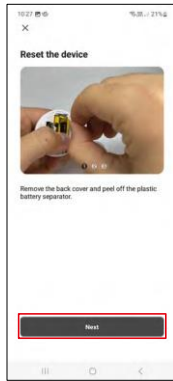
Schritte in der EMOS GoSmart Mobile App



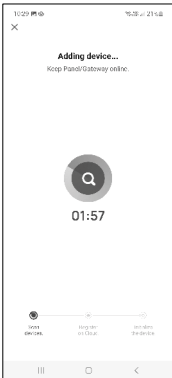
Öffnen Sie die EMOS GoSmart App und bestätigen Sie die Datenschutzbestimmungen und klicken Sie auf Ich stimme zu. Wählen Sie die Option Registrierung. Geben Sie den Namen einer gültigen E-Mail-Adresse ein und wählen Sie ein Passwort. Bestätigen Sie Ihre Zustimmung zu den Datenschutzbestimmungen. Wählen Sie registrieren.



Wählen Sie Gerät hinzufügen.
Wählen Sie die Produktkategorie GoSmart und wählen Sie das Gerät "PIR-Bewegungssensor".



Wählen Sie das Zigbee-Gateway aus, mit dem Sie das Gerät verbinden möchten. Befolgen Sie die Anweisungen im Video und in der Beschreibung. Es ist wichtig, den Sensor einzuschalten und zurückzusetzen.

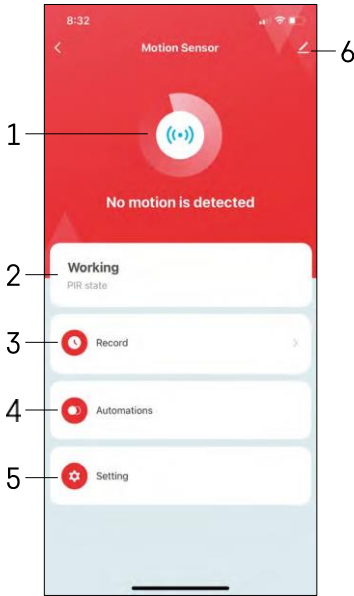


Das Gerät wird automatisch gefunden und dann hinzugefügt.

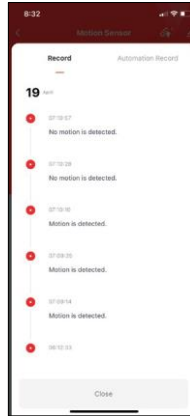
Steuerelemente und Funktionen

Icons und Kontrollleuchten

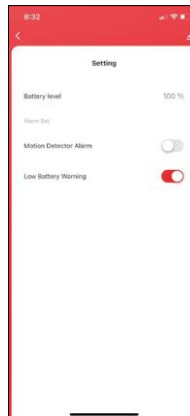
Beschreibung der Symbole und Steuerelemente in der Anwendung



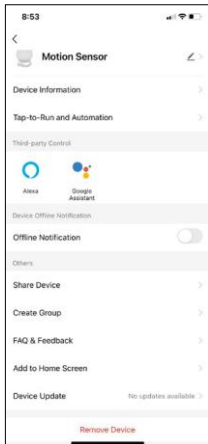
1, 2 - Anzeige des aktuellen Status
3 - Aufzeichnungen zur Bewegungserkennung und Automatisierungsauslösung



4 - Verwaltung der Automatisierung (in einem separaten Kapitel beschrieben) 5 - Sensoreinstellungen

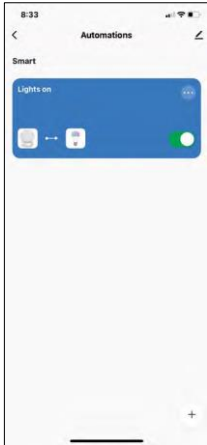


- Aktueller Batteriestatus
- Ein- und Ausschalten der Benachrichtigung bei Bewegungserkennung
- Benachrichtigung bei niedrigem Batteriestand ein-/ausschalten
- 6 - Erweiterte Geräteeinstellungen



Beschreibung der Erweiterungseinstellungen

- Geräteinformationen - Grundlegende Informationen über das Gerät und seinen Besitzer
- Tap-to-Run und Automatisierung - Zeigen Sie die dem Gerät zugewiesenen Szenen und Automatisierungen an.
- Offline-Benachrichtigung - Um ständige Erinnerungen zu vermeiden, wird eine Benachrichtigung gesendet, wenn das Gerät länger als 30 Minuten offline ist.
- Gerät freigeben - Freigabe der Geräteverwaltung für andere Benutzer
- Gruppe erstellen - Gerätegruppierung
- FAQ & Feedback - Sehen Sie sich die am häufigsten gestellten Fragen und deren Lösungen an und haben Sie die Möglichkeit, Ihre Fragen, Anregungen und Ihr Feedback direkt an uns zu senden.
- Zum Startbildschirm hinzufügen - Fügen Sie ein Symbol zum Startbildschirm Ihres Telefons hinzu. Mit diesem Schritt müssen Sie Ihr Gerät nicht jedes Mal über die App öffnen, sondern klicken einfach direkt auf das hinzugefügte Symbol.
- Geräteaktualisierung - Geräteaktualisierung. Option zur Aktivierung automatischer Updates
- Gerät entfernen - Entfernen und verdampfen Sie das Gerät. Ein wichtiger Schritt, wenn Sie den Besitzer des Geräts ändern möchten. Nach dem Hinzufügen des Geräts zur App ist das Gerät gepaart und kann nicht unter einem anderen Konto hinzugefügt werden.

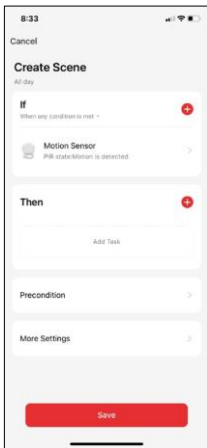


Automatisierungseinstellungen

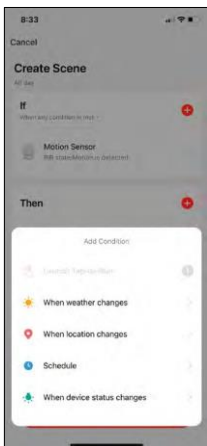
Wenn Sie auf die Option Automatisierungen klicken, sehen Sie diese Schnittstelle mit Ihren Szenen und Automatisierungen.

Szenen und Automatisierung sind der Hauptmehrwert dieses intelligenten Sensors im Vergleich zu herkömmlichen PIR-Sensoren. Dieses Gerät alarmiert nicht nur bei Bewegung, sondern kann auch viele andere Prozesse auf der Grundlage dieser Bewegung ausführen. Zum Beispiel: Erkannte Bewegung -> schaltet das Licht ein oder aktiviert die Sirene.

Automatisierungen können durch Klicken auf das " + " Symbol oder im Hauptmenü der Anwendung erstellt werden.



Im Abschnitt "IF" können Sie die Bedingungen für den Start der Automatisierung auswählen. Für diesen Sensor ist es möglich, zu wählen: Bewegung erkannt, Bewegung aktuell nicht erkannt, Bewegung für eine bestimmte Zeit erkannt und Bewegung für eine bestimmte Zeit nicht erkannt. Sie können aber auch verschiedene andere Bedingungen wie Positionsänderung, Zeitplan oder aktuelle Wetterbedingungen auswählen.



Im Abschnitt "DANN" hingegen weisen Sie Aktionen zu, die von einem anderen Gerät auf der Grundlage der Bedingungen aus dem Abschnitt "WENN" ausgeführt werden sollen.

"Vorbedingung" - Festlegung zusätzlicher Bedingungen für den Start der Automatisierung.

Fehlersuche FAQ

Ich kann die Geräte nicht koppeln. Was kann ich tun?

- Vergewissern Sie sich, dass Sie ein 2,4-GHz-Wi-Fi-Netzwerk verwenden und ein ausreichend starkes Signal haben.
- Erlauben Sie der App alle Berechtigungen in den Einstellungen
- Stellen Sie sicher, dass Sie die neueste Version des mobilen Betriebssystems und die neueste Version der App verwenden.

Ich erhalte keine Benachrichtigungen, warum?

- Erlauben Sie der App alle Berechtigungen in den Einstellungen
- Aktivieren Sie die Benachrichtigungen in den App-Einstellungen (Einstellungen -> App-Benachrichtigungen)

Wer kann die Geräte nutzen?

- Einrichtungen müssen immer einen Administrator (Eigentümer) haben
- Der Administrator kann das Gerät mit den übrigen Haushaltsmitgliedern teilen und ihnen Rechte zuweisen

